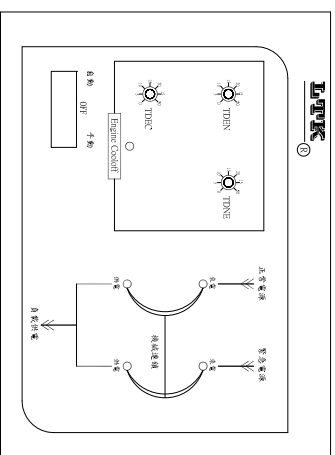


正視圖



控制說明：

旋鈕代號說明：

TDEN: 緊急電源跳脫所需時間. 0~30秒。

TDNE: 正常電源切跳脫所需時間. 0~30秒。

TDEC: 發電機延時停機所需時間。

*內建設備：

TDES: 發電機延時起動固定時間。

選擇開關代號說明：

自動：常用電源斷電後，發電機自動啟動功能。

OPF：訊號沒有提供給發電機啟動。

手動：發電機強制啟動。用來測試發電機訊號

是否正常。

指示燈代號說明：

來電：電源來電顯示用。

供電：電源供電顯示用。

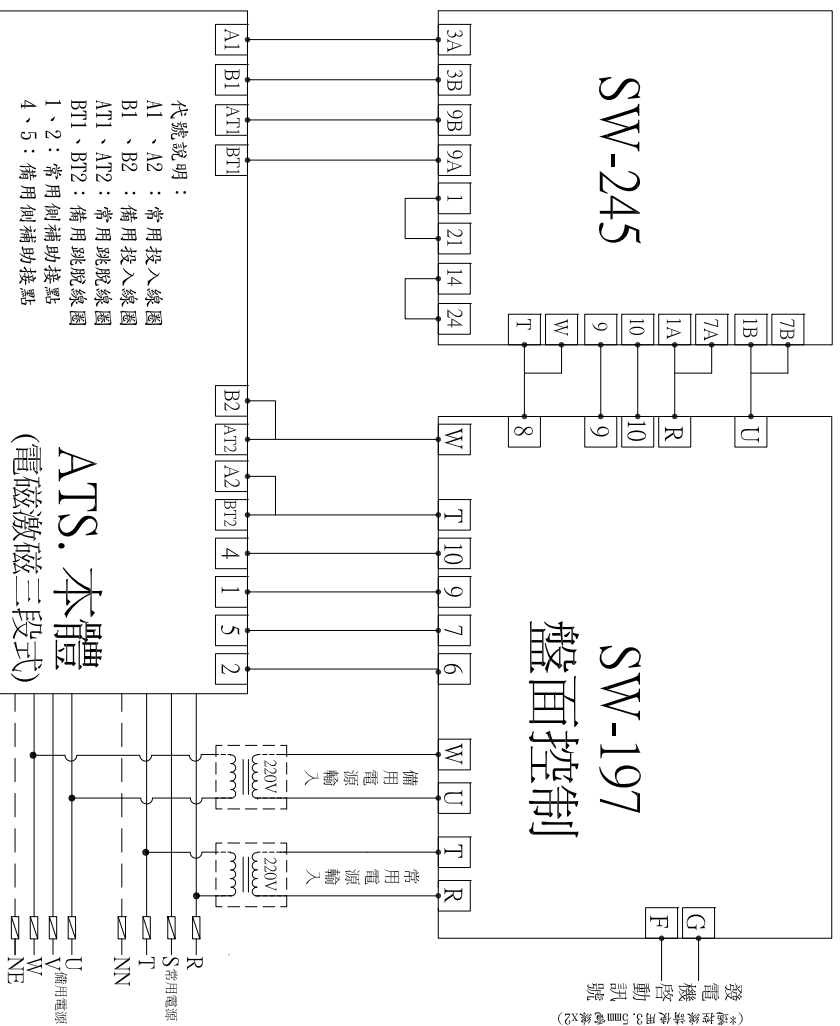
Engine Cooloff：發電機訊號停機顯示用。

背面：

常用電源斷電模擬測試：模擬常用斷電時，發電機啟動ATS, 運轉切換至備用側供電負載。

SW-197 盤面控制

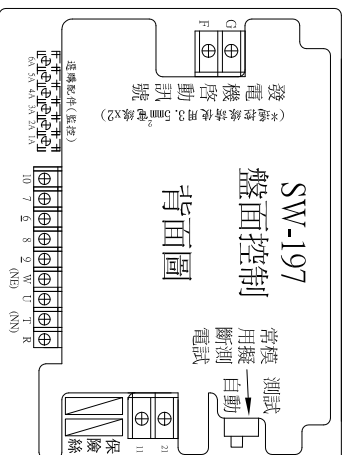
(廠牌來電用30V信號)
發電機啟動訊號



代號說明：
A1、A2：常用投入線圈
B1、B2：備用投入線圈
AT1、AT2：常用跳脫線圈
BT1、BT2：備用跳脫線圈
1、2：常用側補助接點
4、5：備用側補助接點

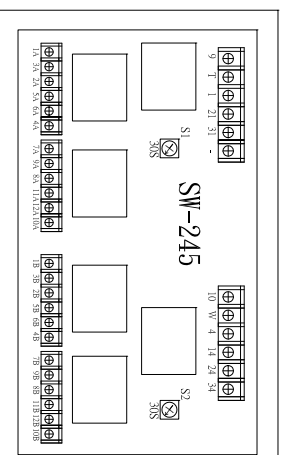
注意：
控制電源為220V輸入，如輸入電源無220V必須安裝變壓器。
變壓器選用：
225AT選用100V/A
400AT選用150V/A
600AT以上選用300V/A

SW-197 盤面控制 背面圖



測試 自動 斷電

(廠牌來電用30V信號)
發電機啟動訊號



延時投入控制(SW-245)說明：

S1: 正常電源投入所需時間0~30秒

S2: 緊急電源投入所需時間0~30秒

△	繪圖 DRAWN BY	設計 DESIGNED BY	核准 APPROVAL	日期 DATE 2014/08/19	比例 SCALE	客戶名稱 CLIENT	圖面名稱 DRAWING TITLE (盤面+SW245)瞬間三段	工號 WORK NO.
△						工程名稱 PROJECT	圖面內容 DRAWING CONTENT	圖面 DRAWN NO.
△	修正 REVISION							