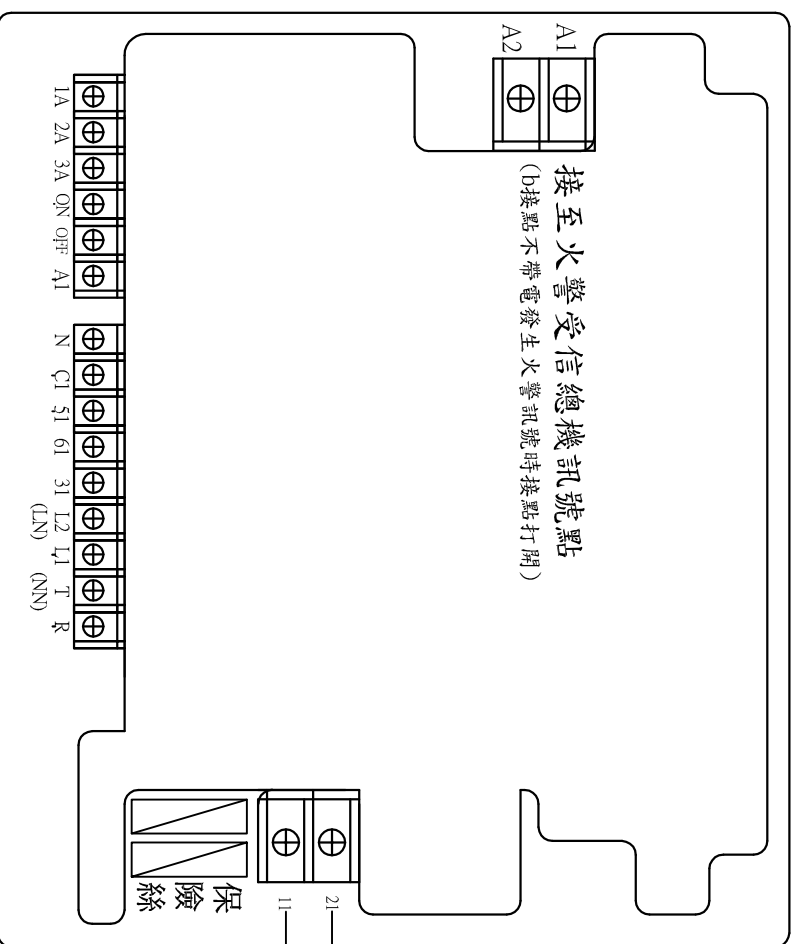
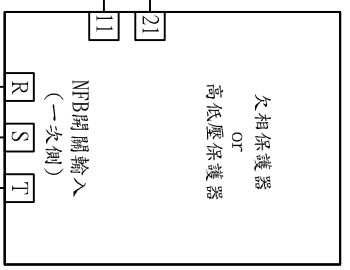


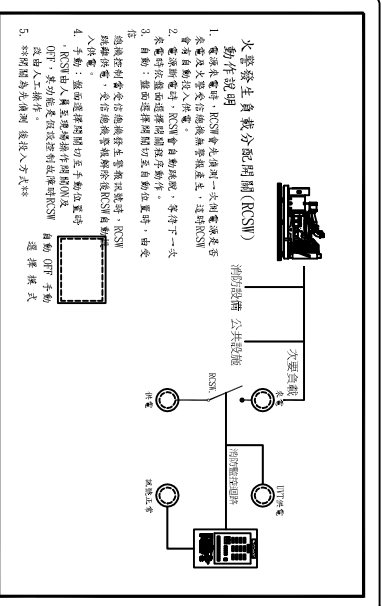
接至火警受信總機訊號點
(b)接點不帶電發生火警訊號時接點打開)



注意：
請注意偵測電壓。



NFB開關輸入
(一次側)
R
S
T



控制說明：
選擇開關代號說明：

自動：火警訊號 [開路] RCSW跳離供電，火警訊號

短路 [RCSW供電。

OFF：測試模擬斷電RCSW動作是否正常。。。

手動：手動操作RCSW主體(不經過控制電路)。

指示燈代號說明：

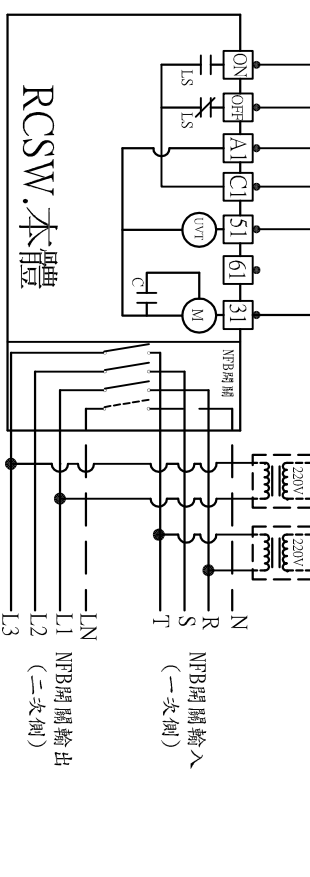
來電：RCSW一次側來電顯示用。

供電：RCSW負載側供電顯示用。

UVT供電：低電壓跳脫供電顯示用。

訊號正常：火警訊號 [正常] 顯示用。

代號說明：
M：減速馬達
C：馬達啟動電容器
LS：補助接點



注意：
控制電源為220V輸入，如輸入
電源無220V必須安裝變壓器。
變壓器選用：
225AT選用1.25A
400AT-800AT選用2A

修正 REVISION	設計	核對	核准	日期 DATE 2015/01/20	尚偉機電有限公司 Tel: (02) 8991-7709 Fax: (02) 2993-9246	圖面名稱 TA020081 (盤控) 19寸欠相或(UV) 電壓接線圖(火警)(全球800A以下)	工號 TA020081
				比例 SCALE		圖面內容 TA020081	圖面 TA020081