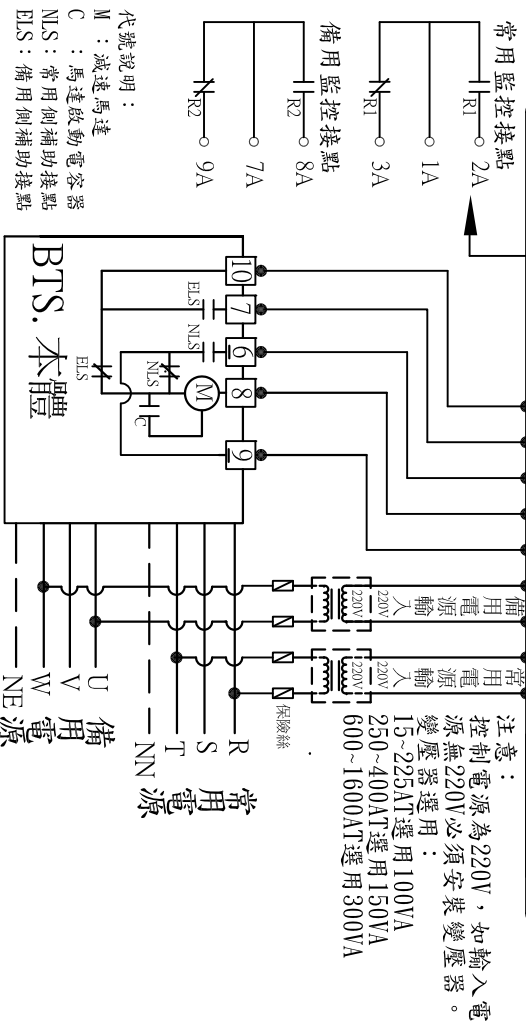
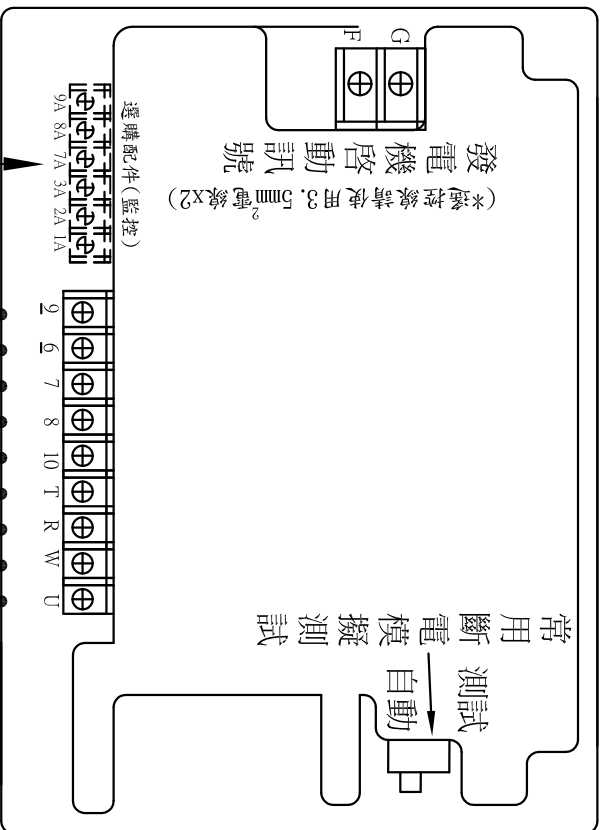
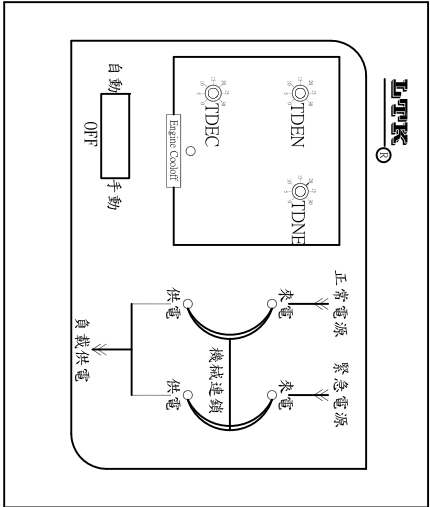


# ATS. 右側優先供電配置圖

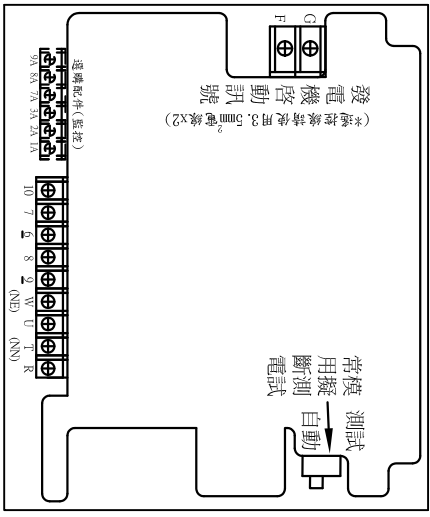


△	設	計	核	對	核	准	日期 DATE 2015/01/05
△							比例 SCALE
△	修正 REVISION						

## 盤面控制SW-197 (正面)



## 盤面控制SW-197 (背面)



### 控制說明:

#### 旋鈕代號說明:

- TDEN: 從緊急電源切換至正常電源所需時間. 0~30秒。
- TDNE: 從正常電源切換至緊急電源所需時間. 0~30秒。
- TDEC: 發電機延時停機所需時間. 0~180秒。
- TDES: 發電機延時起動固定時間. 4秒(內建)。

#### 選擇開關代號說明:

- 自動: 常用電源斷電後, 發電機自動啟動功能。
- OFF: 訊號沒有提供給發電機啟動。
- 手動: 發電機強制啟動。用來測試發電機訊號是否正常。

#### 指示燈代號說明:

- 來電: 電源來電顯示用。
- 供電: 電源供電顯示用。
- Engine Cooloff: 發電機訊號停機顯示用。

背面:  
常用電源斷電模擬測試: 模擬常用斷電時, 發電機啟動ATS. 運轉切換至備用側供電負載。

尚偉機電有限公司 Tel: +886-2-89917709 Fax: +886-2-29939246		圖面名稱 盤控197+操作(右側優先,NFB,減速激磁)	圖面內容 DRAWING CONTENT	工號 WORK NO. DRAWN NO. TA010021
--	--	---------------------------------	-------------------------	--------------------------------------