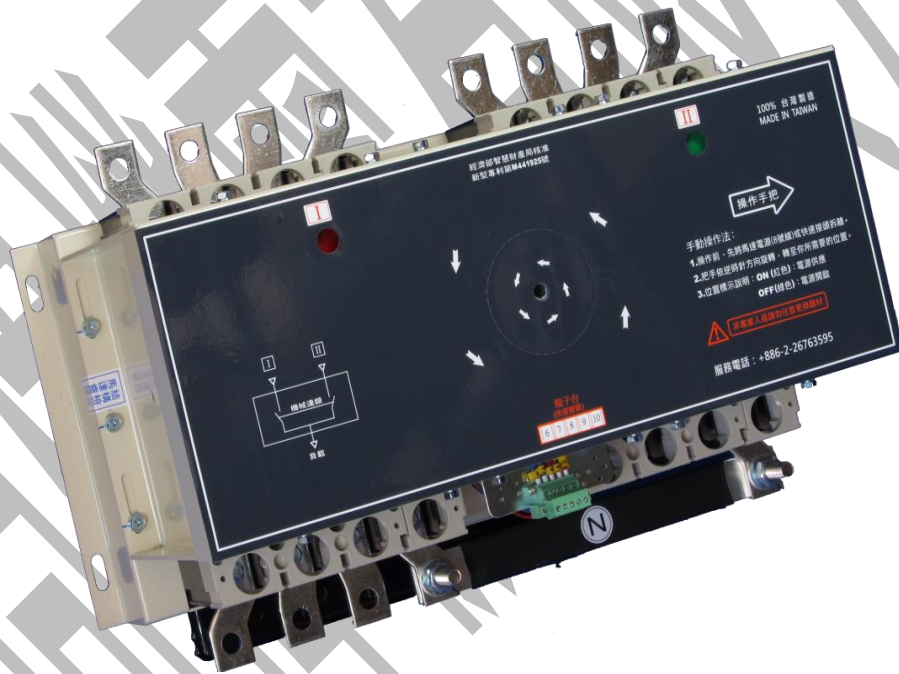


電源切換開關 (H,N) 操作手冊



尚偉機電有限公司

SHANG WET ELECTRICS CO., LTD.

<http://www.twltk.com/>

No.26, Ln. 211, Huacheng Rd., Xinzhuang Dist., New Taipei City 242, Taiwan (R.O.C.)

第一章 簡介

1.1 前言.....	3
1.2 產品概述.....	3

第二章 硬體簡述

2.1 RTS 外型配置.....	3
2.3 RTS 外型尺寸.....	4

第三章 安裝說明

3.1 安裝概述.....	5
---------------	---

第四章 線路及接線圖

4.1 RTS 主體線路圖.....	5
--------------------	---

第五章 送電及操作

5.1 送電前檢查.....	6
5.2 手動操作法.....	6

第六章 故障檢測

6.1 檢測方式.....	7
---------------	---

第一章 簡介

1.1 前言

電源自動切換開關是由敝公司所製造切換結構和各廠牌無熔絲開關匹配而成的切換裝置，我們為求操作簡便並確保產品之品質，因此在設計初期，對於材料之選用強度之計算，均經過詳細週全之檢討，再經精密之加工製造及嚴格之品質管制測試，完全合格後，方能出廠，然而此種切換系統與備用電源供電責任非常重大，因此，期能確保緊急時功能之發揮，平時確實的保養和維護更是不可或缺的。(建議每月檢測保養一次)

本說明書僅就操作方法，日常保養及檢查修護加以簡單說明，尚請您平時確實執行。

再者，因客戶之要求不一，而有所不同之規範，因此某些部份如有與本說明書所載不盡相符者，敬請參照應用。

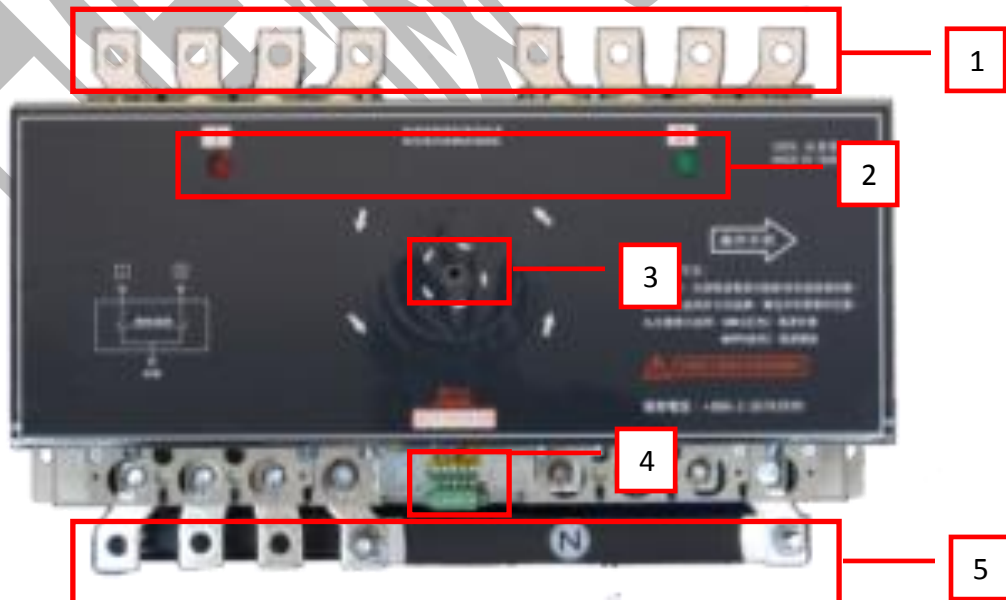
1.2 產品概述

H 型自動切換開關包含下列部份：

1. 主體：RTS 遠端切換開關設備。

第二章 硬體簡述

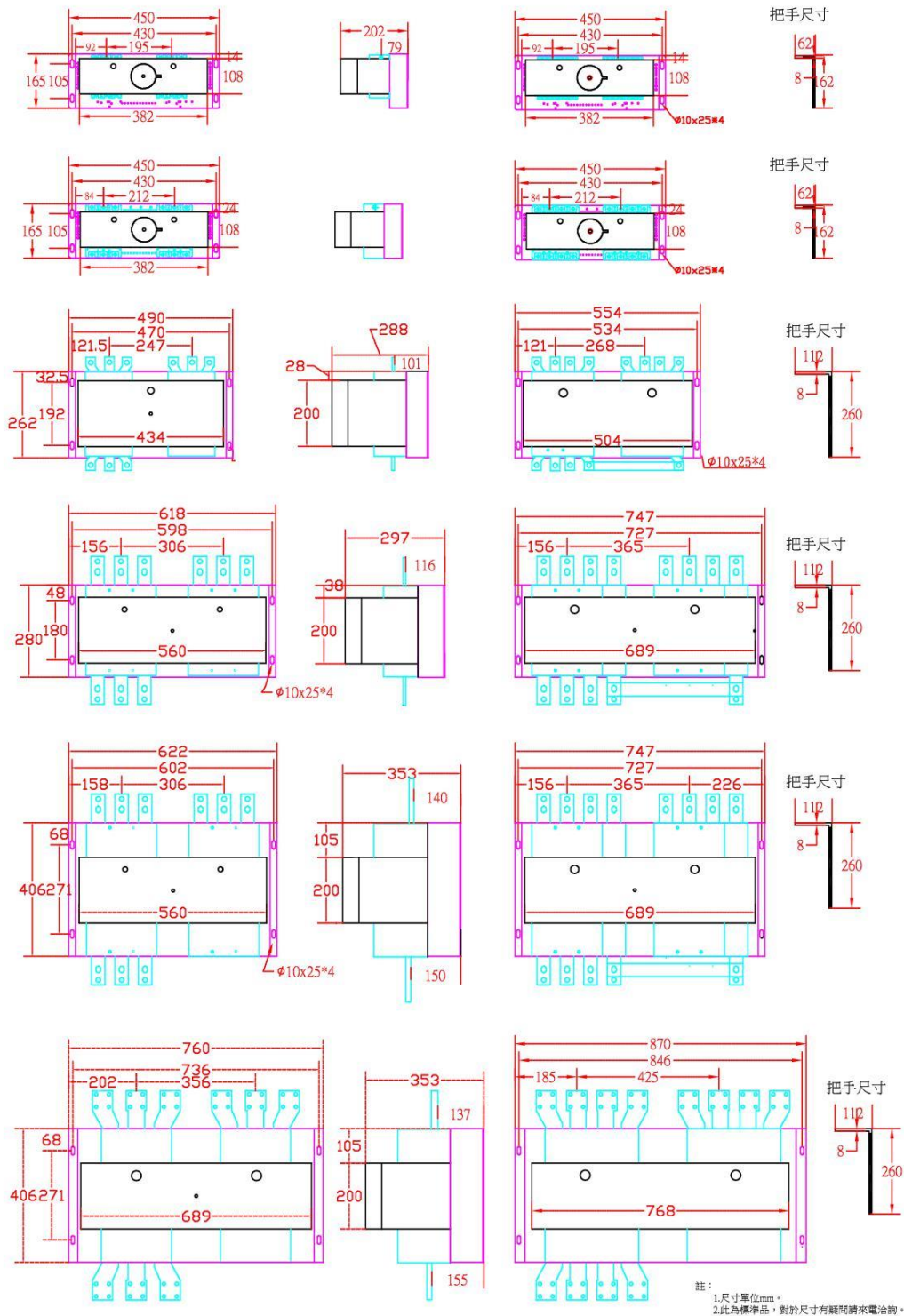
2.1 RTS 外型配置



1. 電源輸入側(左邊一路輸入，右邊二路輸入)。
2. 開關位置指示(開關跳脫位置不變)。
3. 手動操作處。

- 4.馬達快速接頭。
- 5.電源輸出端。

2.3 RTS 外型尺寸



第三章 安裝說明

3.1 安裝概述

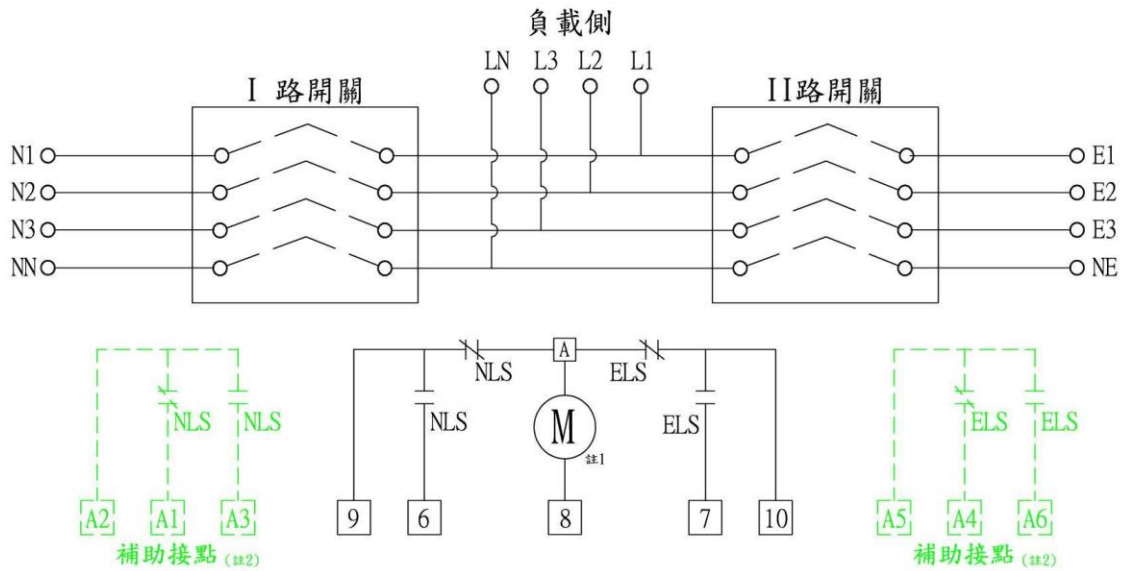
器具應裝設於有門禁管制之電器室，避免非電氣維護人員或兒童接近，造成錯誤動作或感電事故。

下列地點應儘量避免：

- (1)潮濕之場所。
- (2)高溫之場所。
- (3)易震動之場所。
- (4)有油氣之場所。
- (5)灰塵密度較高之場所。

第四章 線路及接線圖

4.1 RTS 主體線路圖



外接電源操作主體(BTS).

線號8、9輸入電壓：左側開關投入供電。

線號8、10輸入電壓：右側開關投入供電。

註1：注意馬達運轉電壓。

符號說明：

M：減速切換馬達。

NLS：I 路補助接點。

ELS：II路補助接點。

註2：虛線為選購配件。

第五章 送電及操作

5.1 送電前檢查

5.1.1. 送電前注意事項:

1. 先將 RTS.的開關放置至 OFF 位置。
2. 檢查電力線配線是否正確，使用電壓與規格是否相符。
3. 除去 RTS.上所有不必要的任何東西。
4. 檢查常用、備用、負載電源是否有短路現象或接地。
5. 檢查用、備用、負載電源之接線端子是否有鎖緊。
6. 嚴禁使用佰萬歐姆錶(高壓絕緣儀器)測量，因為所有的控制電路中延時計時器均為電子式產品。

5.1.2 送電使用中注意事項:

1. 送電使用中嚴禁檢修或觸摸任何端子。
2. 嚴禁任意轉動手動操作桿。(特殊情況例外)
3. 除了某些必要，請勿隨意變動任何開關。

5.2 手動操作法

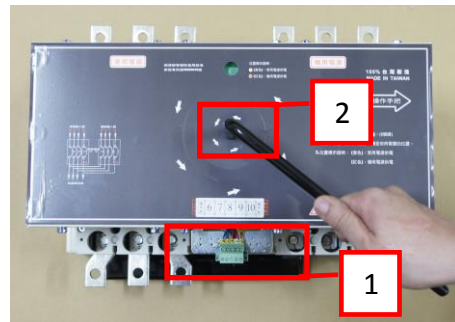
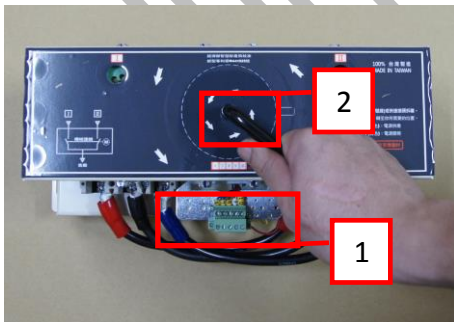
手動操作：當主開關因故跳脫後，欲使開關復歸使用，或某些意外無法自動轉換時可用下列方式操作。

1. 操作前將 RTS.快速接頭拆離。
2. 將把手插入手動操作孔處。
3. 並依手動往逆時鐘方向切換至你所需位置，切換機構有指示電源位置顯示。

開關位置指示(開關跳脫位置不變)：

紅色：開關投入
綠色：開關開啟

黃色：一路開關投入
紅色：二路開關投入



第六章 故障檢測

6.1 檢測方式

故障診斷

故障是依可能性次序由每一系統提供，要找更詳細資料可參考系統單線說明、方能正確找出問題所在處。

一・常用側(一路)不動作		
可能原因	因應措施	結果
1.馬達一直轉開關投不上去。	1.主體快速接頭拆離。 2.確認機械連鎖卡住。 3.使用手動操作法將開關投入。 4.插入主體快速接頭。	測量1~4結果 O * 表示微動開關正常。 測量1~4結果 X * 表示微動開關故障。
2.馬達至電容線脫離	1.測量主體端子台8、9有電壓。 2.確認馬達至電容線脫離。 3.微動開關線脫離(兩條成一插頭)。 4.確認主體快速接頭及現有鎖緊。	
二・備用側(二路)不動作		
4.馬達一直轉開關投不上去。	1.主體快速接頭拆離。 2.確認機械連鎖卡住。 3.使用手動操作法將開關投入。 4.插入主體快速接頭。	測量1~4結果 O * 表示微動開關正常。 測量1~4結果 X * 表示微動開關故障。
5.馬達至電容線脫離	1.測量主體端子台8、10有電壓。 2.確認馬達至電容線脫離。 3.微動開關線脫離(兩條成一插頭)。 4.確認主體快速接頭及現有鎖緊。	