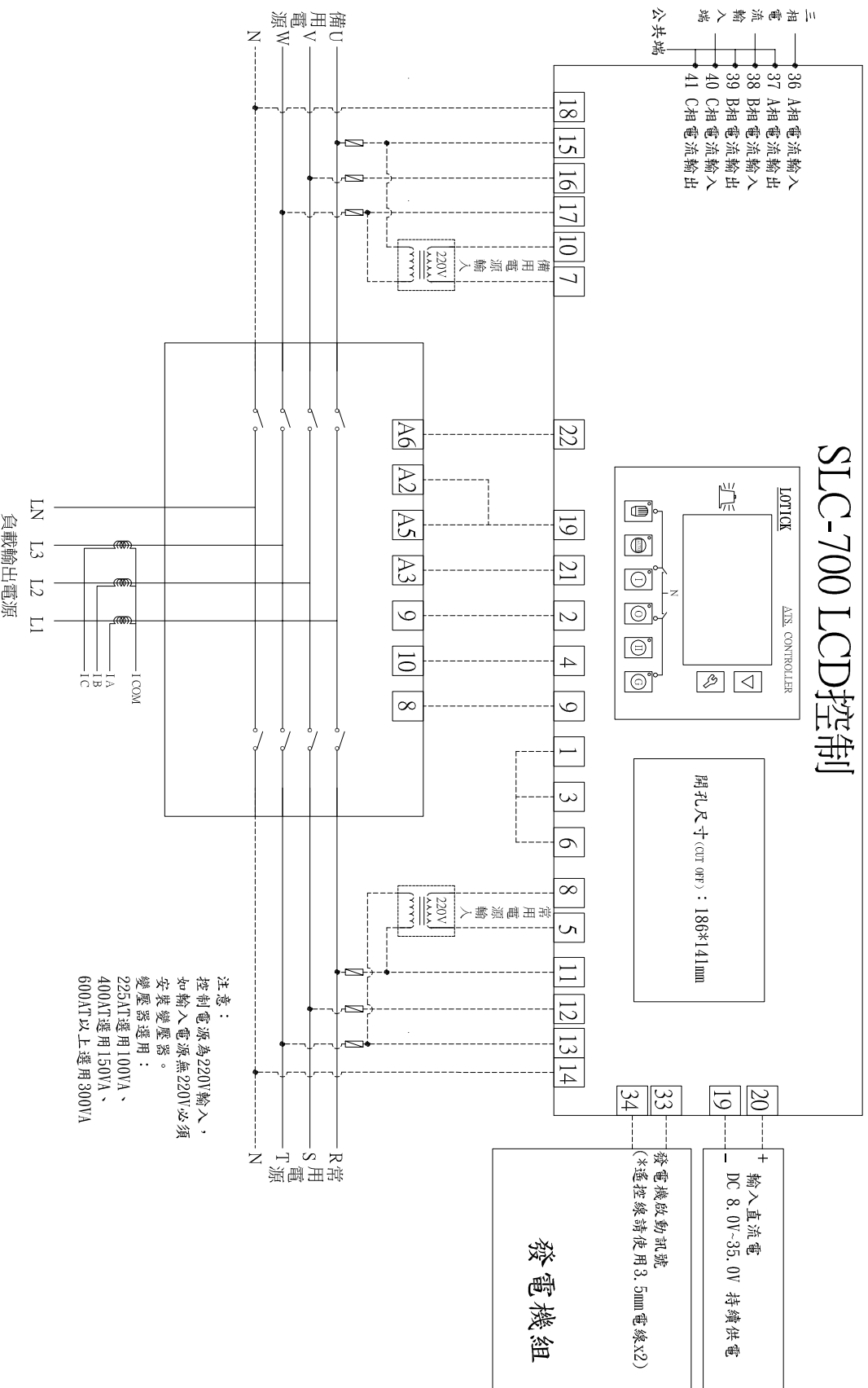


# SLC-700 LCD控制



△	設	計	核	對	核	准	日期 DATE 2019/08/30	<b>尚偉機電有限公司</b> Tel: (02)8991-7709 Fax: (02)2993-9246	圖面名稱 SLC700+CB級(NFB)	工號 TA014551
△	修	正	REVISION				比例 SCALE		圖面內容	