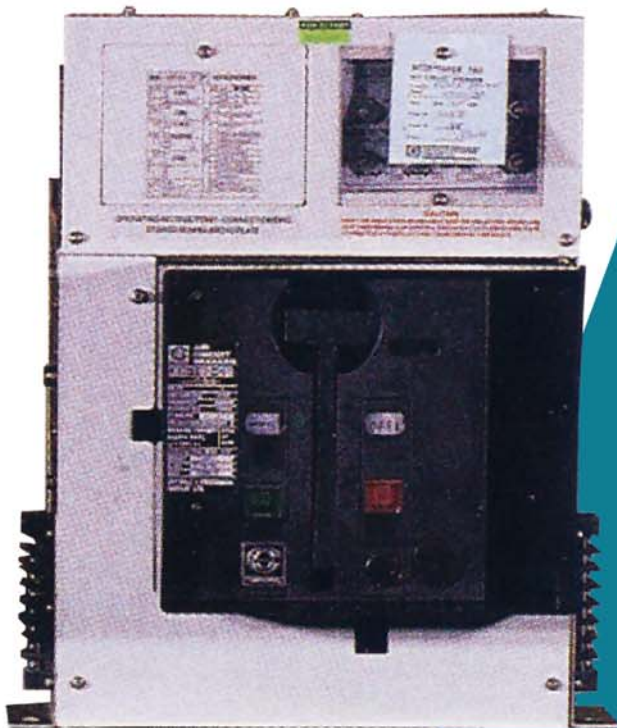


尚偉機電 **LSSW**[®]

Load Share Switches



**ISO
9001**

國際品保認證

負載分配開關(LSSW)

功能：

負載分配開關的作用是将備用電源(發電機)的供電做最有效化。

其模式是利用一般市電停電後，發電機啟動會供應消防及公共用電。其中消防用電佔發電機容量最大，但使用率卻極低。

火警發生負載自動分配裝置則是利用其特性，將消防用電短暫移至住宅用電，如大樓火警受信系統接收到火警訊息，立即將住宅用電斷電轉而全力供應消防用電之裝置。

特色:

- 通過雷擊測試
- 通過靜電測試
- 通過電壓突降測試
- 通過輻射耐受性測試
- 通過傳導耐受性測試
- 通過電子快速脈衝測試
- 設有來電與供電指示
- 設有監控訊號指示
- 隱藏式手動操作把手
- 主體可顯示投入、跳脫、關閉位置
- 採用先偵測後投入方式

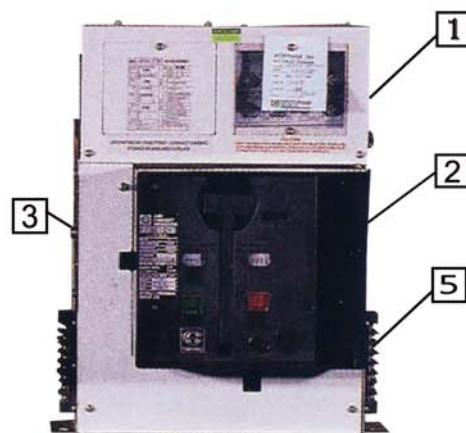
設備說明：

- 1.空氣斷路器
- 2.手動操作把手
- 3.主體位置視窗
- 4.盤面型控制器
- 5.低電壓跳脫裝置UVT

依據標準：

IEC 60947-6-1

IEC 60947-2



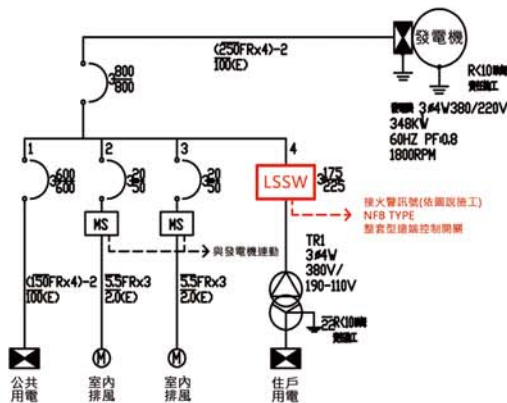
盤面控制器

對稱值→非對稱值換算表 (10KA以下對稱值非對稱值相同)

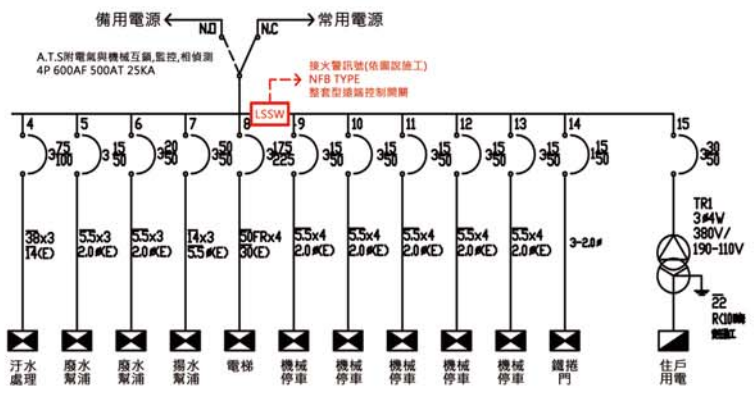
對稱值	14	15	18	22	25	30	35	42	50	65	85	100	125	150	170
非對稱值	15	16	20	25	30	35	40	50	60	75	100	120	150	175	200

規格及應用

單線圖(LSSW火警發生分配) (安裝備用側)



單線圖(LSSW火警發生分配) (安裝負載側)



RCSW動作如下:

狀況	發電機停電 火警訊號正常	發電機供電 火警訊號正常	發電機供電 火警訊號異常	受信總機 訊號線脫離
開關 ON		○		
開關 OFF	○		○	○

RCSW動作如下:

狀況	市電供電 火警訊號正常	市電供電 火警訊號異常	市電停電 火警訊號正常	發電機供電 火警訊號正常	發電機供電 火警訊號異常	受信總機 訊號線脫離
開關 ON	○	○		○		
開關 OFF			○		○	○

規格表

開關	類別	型式 Type	極數 Poles	框架 容量 Rating	額定電流In(A) 基準周圍溫度40°C	額定啟斷電流(KA) Icu (對稱值)IEC 60947-2			
						220V 240V	380V 400V	440V 480V	600V 550V
士林		LACBS2000-H	3、4	2000A	630 to 2000	150	85	75	50
		LACBS3200-H	3、4	3200A	2000 2500 3200	170	100	85	65
		LACBS4000-H	3、4	4000A	4000	200	130	100	-
		LACBS5000-H	3、4	5000A	5000	200	130	100	-
		LACBS6300-H	3	6300A	6000	200	130	100	-
施耐德	A: 自動 R: 遠程 M: 手動	LACBG800-H1	3、4	800A	400 to 800	65	65	65	65
		LACBG800-H2	3、4		400 to 800	100	100	100	85
		LACBG1000-H1	3、4	1000A	400 to 1000	65	65	65	65
		LACBG1000-H2	3、4		400 to 1000	100	100	100	85
		LACBG1200-H1	3、4	1250A	630 to 1250	65	65	65	65
		LACBG1200-H2	3、4		630 to 1250	100	100	100	85
		LACBG1600-H1	3、4	1600A	800 to 1600	65	65	65	65
		LACBG1600-H2	3、4		800 to 1600	100	100	100	85
		LACBG2000-H1	3、4	2000A	1000 to 2000	65	65	65	65
		LACBG2000-H2	3、4		1000 to 2000	100	100	100	85
		LACBG2500-H1	3、4	2500A	1250 to 2500	65	65	65	65
		LACBG2500-H2	3、4		1250 to 2500	100	100	100	85
		LACBG3200-H1	3、4	3200A	1600 to 3200	65	65	65	65
		LACBG3200-H2	3、4		1600 to 3200	100	100	100	85
		LACBG4000-H1	3、4	4000A	2000 to 4000	65	65	65	65
		LACBG4000-H2	3、4		2000 to 4000	100	100	100	85
		LACBG5000-H2	3、4	5000A	2500 to 5000	150	150	150	130
		LACBG6300-H2	3、4	6300A	3200 to 6300	150	150	150	130
三菱		LACBM630-SW	3、4	630A	160 to 630	65	65	65	65
		LACBM1000-SW	3、4	1000A	400 to 1000	65	65	65	65
		LACBM1250-SW	3、4	1250A	800 to 1250	65	65	65	65
		LACBM1600-SW	3、4	1600A	1000 to 1600	65	65	65	65
		LACBM2000-SWA	3、4	2000A	1250 to 2000	85	85	85	75
		LACBM2000-SW	3、4		800 to 2000	85	85	85	75
		LACBM2500-SW	3、4	2500A	1600 to 2500	85	85	85	75
		LACBM3200-SW	3、4	3200A	2000 to 3200	85	85	85	75
		LACBM4000-SWA	3、4	4000A	2500 to 4000	85	85	85	75
		LACBM4000-SW	3、4		2500 to 4000	130	130	130	85
LACBM5000-SW	3、4	5000A	3150 to 5000	130	130	130	85		
LACBM6000-SW	3、4	6000A	4000 to 6300	130	130	130	85		

代號說明:

L ACB S 2000 - H
類別 開關型式 開關廠牌 開關規格 啟斷容量(220V)



LTK[®]

Life . Thinkable . King

經銷商



網址 : www.twltk.com
Email: shang.wet@msa.hinet.net

2018.05 2000本