

# 尚偉機電 RCSW

Remote Control Switches



ISO  
9001  
國際品保認證

# 遠端控制開關(RCB)

## 簡介:

遠端控制開關簡稱(RCSW.)或稱(RCB.)

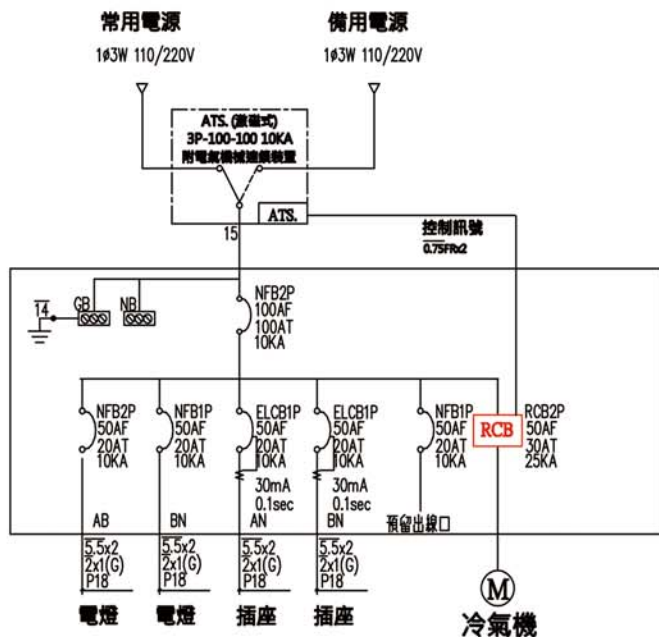
在建築物常見電路配電中，配電盤被應用為一種分配電量之設備，係為用電設備供電與配電間的中繼環節。為了電力的控管，多半於配電盤上會設有一迴路開關(Breaker)於電流超過負荷時自行跳電以形成短路阻斷電流，作為保護機制。

由於現有開關幾乎由人力撥動，因此每當發生電路跳電時，使用者必須自行前往配電盤設置處進行手動的電力復歸，這對使用者而言並非是一種便利的設計。

基於上述原因考量，本公司遂思索並設計一種開關之電動操作裝置，以期針對現有技術之不便加以改善，進而增進產業上之實施利用。

## RCB.應用實例：

例1

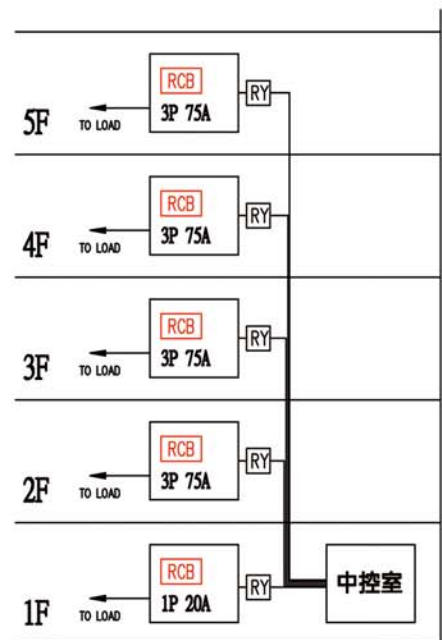


### 應用動作程序：

目的：用來節省發電機的容量。

- 1.常用供電住宅內所有設備供應負載。
- 2.常用停電ATS.改由備用電源供電，遠端控制開關(RCB.)跳離冷氣機不供電。
- 3.常用復電住宅內遠端控制開關(RCB.)投入恢復所有設備供應。

例2



### 應用動作程序：

目的：由中控室來控制整棟大樓的用電達到節電之效果。

- 1.中控室發出訊號經由控制訊號來觸發繼電器(RY)RCB. 開關投入供電。
- 2.中控室發出訊號經由控制訊號來切斷繼電器(RY)RCB. 開關脫離供電。



3P100



3P225



3P400



3P600

3P800



# 規格及應用

## 規格表:

電操 和 開關	型式 Type	極數 Poles	框架 容量	額定電流In(A) 基準周圍溫度40°C	額定啟斷電流(KA) Icu(對稱值) IEC 60947-2			
					220V	380V	440V	600V
M 士 林	RCBMS-125SN	3、4	125	15、20、30、40、50、60、75、100	30	22	15	7.5
	RCBMS-125SNN	3、4	125	125	30	22	15	7.5
	RCBMS-125HN	3、4	125	15、20、30、40、50、60、75、100	50	30	25	15
	RCBMS-125HNN	3、4	125	125	50	30	25	15
	RCBMS-250CN	3、4	250	125、150、175、200、225	30	22	15	7.5
	RCBMS-250CNN	3、4	250	250	30	22	15	7.5
	RCBMS-250SN	3、4	250	125、150、175、200、225	50	30	25	15
	RCBMS-250SNN	3、4	250	250	50	30	25	15
	RCBMS-400CN	3、4	400	250、300、350、400	35	25	22	14
	RCBMS-400SN	3、4	400	250、300、350、400	50	35	30	20
	RCBMS-400HN	3、4	400	250、300、350、400	85	50	42	25
	RCBMS-630CN	3、4	630	500、600	35	25	22	14
	RCBMS-630SN	3、4	630	500、600	50	35	30	20
	RCBMS-630HN	3、4	630	500、600	85	50	50	25
	RCBMS-800CN	3、4	800	700、800	50	35	30	20
	RCBMS-800SN	3、4	800	700、800	85	50	50	25
	RCBMS-800RN	3、4	800	500、600、630、700、800	125	85	85	65
	RCBMS-1000HS	3	1000	1000	130	100	85	65
	RCBMS-1200HS	3	1200	1200	130	100	85	65
	RCBMS-1600HS	3	1600	1400、1600	130	100	85	65
M 伍 菱	RCBMW-125WS	3、4	125	15、20、30、40、50、60、75、100	50	30	25	20
	RCBMW-125WSS	3、4	125	125	50	30	25	20
	RCBMW-100H	3、4	100	15、20、30、40、50、60、75、100	85	50	50	30
	RCBMW-125WR	3、4	125	15、20、30、40、50、60、75、100	100	65	50	35
	RCBMW-125WRR	3、4	125	125	100	65	50	35
	RCBMW-250WS	3、4	250	125、150、175、200、225	50	30	25	20
	RCBMW-250WSS	3、4	250	250	50	30	25	20
	RCBMW-225H	3、4	225	125、150、175、200、225	85	50	50	30
	RCBMW-250WR	3、4	250	125、150、175、200、225	100	65	50	35
	RCBMW-250WRR	3、4	250	250	100	65	50	35
	RCBMW-400WS	3、4	400	250、300、350、400	50	30	25	20
	RCBMW-400H	3、4	400	250、300、350、400	85	50	50	30
	RCBMW-400WR	3、4	400	250、300、350、400	100	65	50	35
	RCBMW-630WS	3、4	600	500、600	50	30	25	20
	RCBMW-630H	3、4	800	500、600	85	50	50	30
	RCBMW-800HS	3、4	800	700、800	50	30	25	20
	RCBMW-800H	3、4	800	700、800	85	50	50	30
	RCBMW-800WR	3、4	800	500、600、700、800	100	65	50	35
	RCBMW-1200H	3、4	1200	1000、1200	85	50	50	30
	RCBMW-1200WR	3、4	1200	1000、1200	100	65	50	35
RCBMW-1600H	3、4	1600	1400、1600	100	65	50	35	

代號說明：**RCB** **M** **S** - **125** **SN**  
 型式 電操模式 開關代號 開關規格 啟斷容量(220V)

## 參考對照表:

對稱值	14	15	18	22	25	30	35	42	50	65	85	100	125	150	170
非對稱值	15	16	20	25	30	35	40	50	60	75	100	120	150	175	200



*Life . Thinkable . King*

經銷商



網址 : [www.twltk.com](http://www.twltk.com)  
Email: [shang.wet@msa.hinet.net](mailto:shang.wet@msa.hinet.net)

2022.04 2000本