

尚偉機電 RCSW

Remote Control Switches



ISO
9001
國際品保認證

遠端控制開關(RCB)

簡介:

遠端控制開關簡稱(RCSW.)或稱(RCB.)

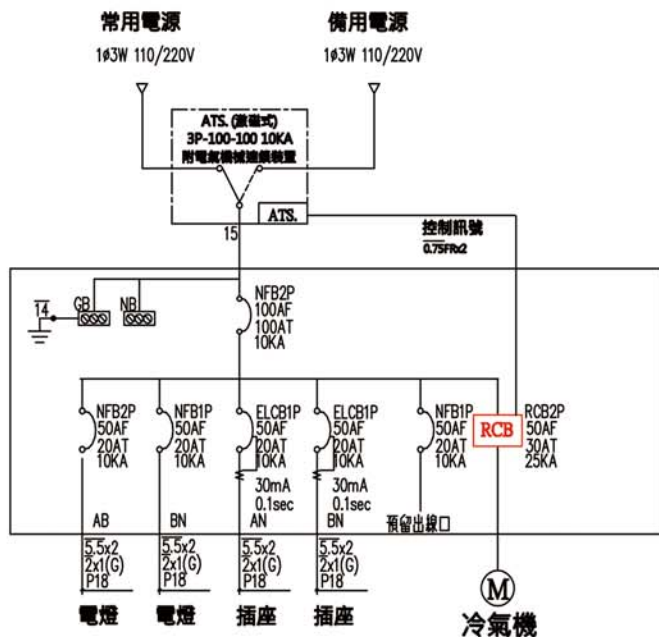
在建築物常見電路配電中，配電盤被應用為一種分配電量之設備，係為用電設備供電與配電間的中繼環節。為了電力的控管，多半於配電盤上會設有一迴路開關(Breaker)於電流超過負荷時自行跳電以形成短路阻斷電流，作為保護機制。

由於現有開關幾乎由人力撥動，因此每當發生電路跳電時，使用者必須自行前往配電盤設置處進行手動的電力復歸，這對使用者而言並非是一種便利的設計。

基於上述原因考量，本公司遂思索並設計一種開關之電動操作裝置，以期針對現有技術之不便加以改善，進而增進產業上之實施利用。

RCB.應用實例：

例1

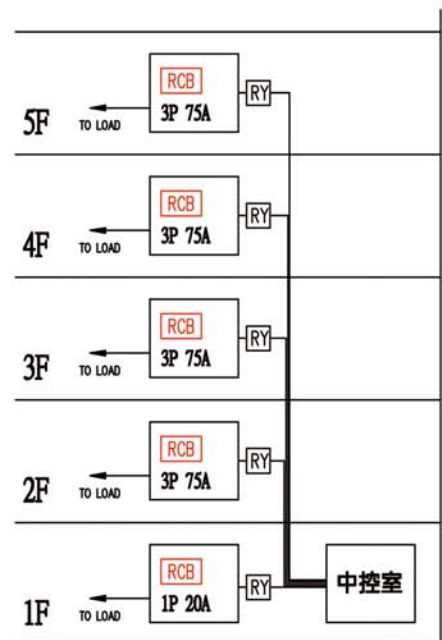


應用動作程序：

目的：用來節省發電機的容量。

- 1.常用供電住宅內所有設備供應負載。
- 2.常用停電ATS.改由備用電源供電，遠端控制開關(RCB.)跳離冷氣機不供電。
- 3.常用復電住宅內遠端控制開關(RCB.)投入恢復所有設備供應。

例2



應用動作程序：

目的：由中控室來控制整棟大樓的用電達到節電之效果。

- 1.中控室發出訊號經由控制訊號來觸發繼電器(RY)RCB. 開關投入供電。
- 2.中控室發出訊號經由控制訊號來切斷繼電器(RY)RCB. 開關脫離供電。



3P100



3P225



3P400



3P600

3P800

遠端控制開關(RCB)

簡介:

遠端控制開關簡稱(RCSW.)或稱(RCB.)在建築物常見電路配電中，配電盤被應用為一種分配電量之設備，係為用電設備供電與配電間的中繼環節。為了電力的控管，多半於配電盤上會設有一迴路開關(Breaker)於電流超過負荷時自行跳電以形成短路阻斷電流，作為保護機制。由於現有開關幾乎由人力撥動，因此每當發生電路跳電時，使用者必須自行前往配電盤設置處進行手動的電力復歸，這對使用者而言並非是一種便利的設計。基於上述原因考量，本公司遂思索並設計一種開關之電動操作裝置，以期針對現有技術之不便加以改善，進而增進產業上之實施利用。

規格表:

電操和開關	型號 Type	極數 Poles	框架 容量 Rating	額定電流In(A) 基準周圍溫度40°C	額定啟斷電流(KA) Icu(對稱值) IEC 60947-2 Ics=50%Icu			
					220V	380V	440V	500V
M 三菱 額定絕緣電壓 Ui (V) AC 690 V	RCBMM-125CV	3	125	50、(60)、63、(75)、80、100	30	10	10	7.5
	RCBMM-125SV	3	125	(15)、16、20、(30)、32、40、50、(60)、63、(75)、80、100	50	30	25	18
	RCBMM-125SVV	3	125	125	50	30	25	18
	RCBMM-125HV	3、4	125	(15)、16、20、(30)、32、40、50、(60)、63、(75)、80、100	100	50	50	30
	RCBMM-125HVV	3、4	125	125	100	50	50	30
	RCBMM-125SGV	3	125	15、20、30、40、50、60、75、100	85	36	36	30
	RCBMM-125HGV	3	125	(15)、16、20、(30)、32、40、50、(60)、63、(75)、80、100	100	75	65	50
	RCBMM-125HGTV	3	125	125	100	75	65	50
	RCBMM-250CV	3	250	125、150、175、200、225	36	25	15	10
	RCBMM-250CVV	3	250	250	36	25	15	10
	RCBMM-250HV	3、4	250	125、150、160、175、200、225	100	75	65	50
	RCBMM-250HVV	3、4	250	250	100	75	65	50
	RCBMM-250SGV	3	250	125、150、160、175、200、225	85	36	36	30
	RCBMM-250SGTV	3	250	250	85	36	36	30
	RCBMM-250HGV	3	250	125、150、160、175、200、225	100	75	65	50
	RCBMM-250HGTV	3	250	250	100	75	65	50
	RCBMM-250RGV	3	250	125-160、160-200、200、225	150	150	125	-
	RCBMM-250RGTV	3	250	250	150	150	125	-
	RCBMM-400CW	3	400	250、300、350、400	50	40	25	15
	RCBMM-400SW	3、4	400	250、300、350、400	85	50	42	30
RCBMM-400SEW	3、4	400	250、300、350、400	85	50	42	30	
RCBMM-400HEW	3、4	400	200、225、250、300、350、400	100	70	65	50	
RCBMM-400REW	3	400	200、225、250、300、350、400	150	125	125	70	
RCBMM-630CW	3	630	500、600、630	50	40	36	18	
RCBMM-630SW	3、4	630	500、600、630	85	50	42	30	
RCBMM-630SEW	3、4	630	500、600、630	85	50	42	30	
RCBMM-630HEW	3、4	630	500、600、630	100	70	65	50	
RCBMM-630REW	3	630	500、600、630	150	125	125	70	
RCBMM-800CEW	3	800	700、800	50	40	36	18	
RCBMM-800SEW	3、4	800	700、800	85	50	42	30	
RCBMM-800HEW	3、4	800	700、800	100	70	65	50	
RCBMM-800REW	3	800	700、800	150	125	125	70	
RCBMM-1000SEW	3、4	1000	900、1000	125	85	85	65	
RCBMM-1250SEW	3、4	1250	1200、1250	125	85	85	65	
RCBMM-1600SEW	3、4	1600	1400、1500、1600	125	85	85	65	

代號說明：**RCB** **M** **M** - **125** **SV**
 型式 電操模式 開關代號 開關規格 啟斷容量

- 註：
- 1.三菱開關有些為電子式可調整，有些電流調整無法達到額定電流之指定電流特別申告。
 - 2.對稱值→非對稱值換算表(10KA以下對稱值非對稱值相同)。
 - 3.產品額定電流以()括號(表示者，須指定生產)。

參考對照表:

對稱值→非對稱值換算表(10KA以下對稱值非對稱值相同)

對稱值	14	15	18	22	25	30	35	42	50	65	85	100	125	150	170
非對稱值	15	16	20	25	30	35	40	50	60	75	100	120	150	175	200



Life . Thinkable . King

經銷商



網址 : www.twltk.com
Email: shang.wet@msa.hinet.net

2022.04 2000本