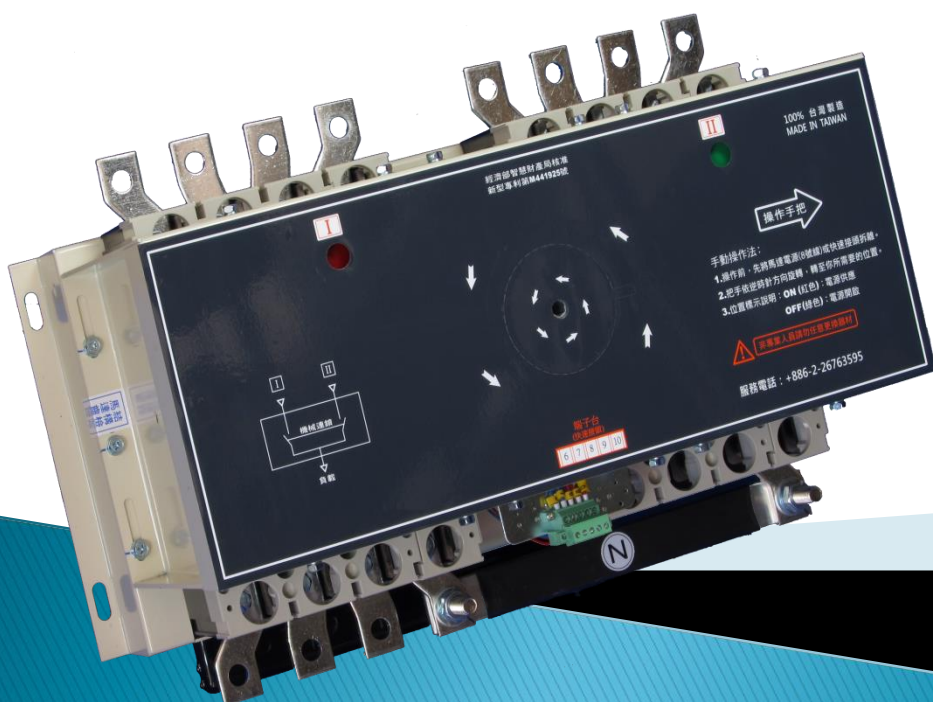




# 尚偉機電

Transfer switching equipment

安全、高品質  
多項專利認證



公司網頁 QR



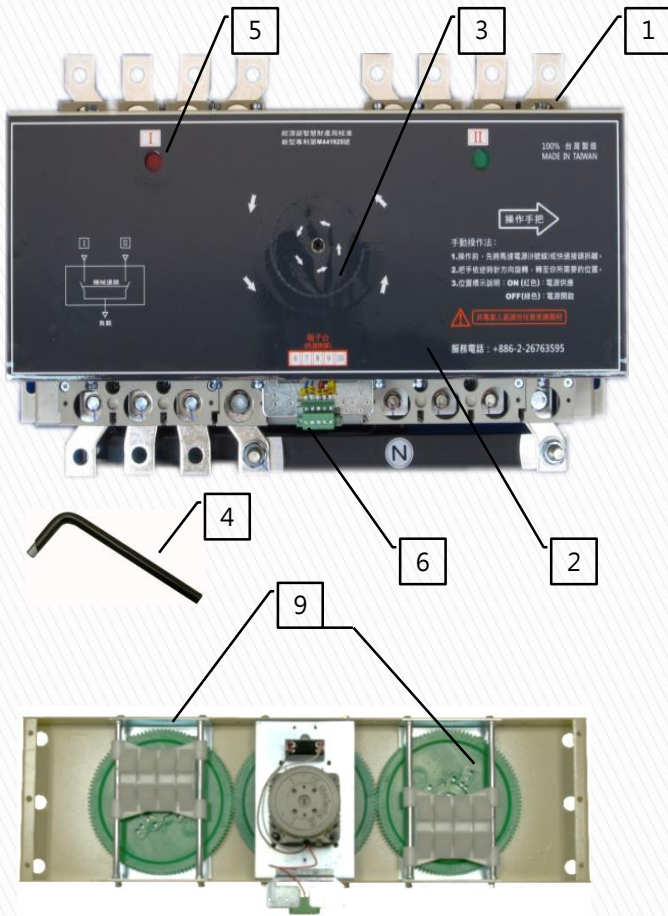
CE Marking

ISO

9001

國際品保認證

# 設備說明



## 說明：

轉換開關設備是一種電源轉換輸出裝置；此裝置能輸入兩種電源並完全互相交換後，只提供一電源輸出。

## 類別：

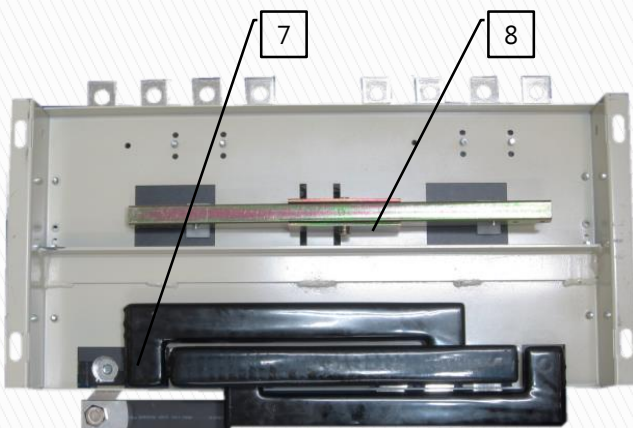
- MTSE：手動操作轉換開關電器。
- RTSE：遠程操作轉換開關電器。
- ATSE：自動轉換開關電器。

## 依據標準：

- IEC 60947-6-1
- CNS 14437

## 設備分類：

- CB級：具過電流保護裝置主接點有投入及啟斷短路電流能力。



## 設備說明：

- 1.無熔線斷路器。
- 2.傳動切換結構。
- 3.手動操作把手位置。
- 4.手動操作把手。
- 5.主體位置視窗。
- 6.歐規端子台。
- 7.負載連接匯流排。
- 8.背部機械連鎖裝置。
- 9.單一方向切換機構。

## 型式說明(開關：三菱) M及N TYPE

### 開關特色

- 01.操作把手可插拔，操作處絕緣保護。
- 02.背部機械及切換機構雙重連鎖。
- 03.紅銅與銅柱間外加銀焊及匯流排絕緣披覆。
- 04.通過溫升測試、絕緣測試。
- 05.馬達通過CE認證。
- 06.開關設有跳脫測試鈕可增設(AUX、UVT、SHT)。
- 07.採用環保螺絲及烤漆、機構與齒輪一體組合。
- 09.兩段式歐規快速接頭。
- 10.設有獨立消弧室。
- 11.N相採先投後離方式。
- 12.狀況位置指示，但開關跳脫(Trip)時狀態不變。



4P100



4P225



4P400



4P600

4P800



4P1000

4P1200

### 轉換開關設備 CB級 規格表

額定絕緣電壓 Ui (V)	類別	型式 Type	極數 Poles	框架 容量 Rating	額定電流In(A) 基準周圍溫度40℃	額定啟斷電流(KA) Icu(對稱值) IEC 60947-2 Ics=50%Icu			
						230V	380V	440V	500V
AC 690V	A：自動 R：遠程 M：手動	MM-125CV	3	125	50·60·75·100	30	10	10	7.5
		MM-125SV	3	125	15·20·30·40·50·60·75·100	50	30	25	18
		MM-125SVV	3	125	125	50	30	25	18
		MM-125HV	3·4	125	15·20·30·40·50·60·75·100	100	50	50	30
		MM-125HVV	3·4	125	125	100	50	50	30
		MM-125SGV	3	125	15·20·30·40·50·60·75·100	85	36	36	30
		MM-125HGV	3	125	15·20·30·40·50·60·75·100	100	75	65	50
		MM-125HGVV	3	125	125	100	75	65	50
		MM-250CV	3	250	125·150·175·200·225	36	25	15	10
		MM-250CVV	3	250	250	36	25	15	10
		MM-250HV	3·4	250	125·150·160·175·200·225	100	75	65	50
		MM-250HVV	3·4	250	250	100	75	65	50
		MM-250SGV	3	250	125·150·160·175·200·225	85	36	36	30
		MM-250SGVV	3	250	250	85	36	36	30
		MM-250HGV	3	250	125·150·160·175·200·225	100	75	65	50
		MM-250HGVV	3	250	250	100	75	65	50
		MM-250RGV	3	250	125·160·160·200·200·225	150	150	125	-
		MM-250RGVV	3	250	250	150	150	125	-
		NM-400CW	3	400	250·300·350·400	50	40	25	15
		NM-400SW	3·4	400	250·300·350·400	85	50	42	30
		NM-400SEW	3·4	400	250·300·350·400	85	50	42	30
		NM-400HEW	3·4	400	200·225·250·300·350·400	100	70	65	50
		NM-400REW	3	400	200·225·250·300·350·400	150	125	125	70
		NM-630CW	3	630	500·600·630	50	40	36	18
		NM-630SW	3·4	630	500·600·630	85	50	42	30
		NM-630SEW	3·4	630	500·600·630	85	50	42	30
		NM-630HEW	3·4	630	500·600·630	100	70	65	50
		NM-630REW	3	630	500·600·630	150	125	125	70
		NM-800CEW	3	800	700·800	50	40	36	18
		NM-800SEW	3·4	800	700·800	85	50	42	30
NM-800HEW	3·4	800	700·800	100	70	65	50		
NM-800REW	3	800	700·800	150	125	125	70		
NM-1000SEW	3·4	1000	900·1000	125	85	85	65		
NM-1250SEW	3·4	1250	1200·1250	125	85	85	65		
NM-1600SEW	3·4	1600	1400·1500·1600	125	85	85	65		

註：

- 1.可依客戶需求製作較高短路啟斷電流之切換開關，如有需要，請聯絡我們。
- 2.對稱值→非對稱值換算表(10KA以下對稱值非對稱值相同)。

**採購範例：4P600 380V 40KA 開關：三菱 控制電壓：220V 編碼：ANM40600CW21**

A-----轉換開關類別(M代表手動、R代表遠程、A代表自動)

N-----型式 (N代表隱藏、M代表隱藏小型化)

M-----開關廠牌(M：三菱、A：其他)

4-----極數(3P、4P)

0600---電流值(xxxx)

SV----啟斷電流KA值(SV.HV..)依據各廠牌KA值

2-----控制電壓(無=0、110V=1、220V=2、其他=3)

1-----控制類別(無=0、盤控/標準=1、盤控/有保護=2、盤控/液晶=3、其他=4)

## 控制說明

### 控制特色(SW197-3)

1. 通過雷擊測試。
2. 通過靜電測試。
3. 通過輻射耐受性測試。
4. 通過電子快速脈衝測試。
5. 通過傳導耐受性測試。
6. 通過電壓突降測試。
7. 來電及供電指示。
8. 訊號控制(自動、OFF、測試)。
9. 常用斷電模擬測試。
10. 兩段式歐規快速接頭。
11. 備用轉常用之時間(可調範圍 0 ~ 30秒)。
12. 常用轉備用之時間(可調範圍 0 ~ 30秒)。
13. 啟動訊號脫離之時間(可調範圍 0 ~ 180秒)。
14. 送出訊號延時之時間(固定4秒)。
15. 起動輸出觸點容量為 AC250V/10A DC30V，為無源常閉觸點。
16. 監控點容量為AC250V/10A，為無源觸點。(選購)。
17. 防護等級：IP31，當控制器外間加裝防水條IP55(選購:TJ26-1500)。
18. 工作電壓及條件：220V 50/60HZ 溫度：(-25~+70)°C 相對濕度：(20~93)%RH
19. 尺寸：外形(203.4mmx173mmx50mm)；開孔(194.5mmx164.5mm)。



採購編號：  
標準版 220V：TJ38-0170-973-220  
監控版 220V：TJ38-0171-973-220

### 控制特色(SW500)

1. 通過雷擊測試。
2. 設有兩只三相電壓、缺相、逆相序檢測功能(選購)。
3. 設有兩只三相過頻、欠頻檢測功能(選購)。
4. 通過靜電及輻射耐受性測試。
5. 通過電子快速脈衝測試。
6. 通過傳導耐受性測試及電壓突降測試。
7. 監控點容量為AC250V/8A，為無源觸點。
8. 一路或二路來電及供電指示燈。
9. 自動與手動選擇按鍵。
10. 手動選擇按鍵可電動強制一路或二路供電。
11. 兩段式歐規快速接頭。
12. 備用轉常用之時間(可調範圍 0 ~ 60秒)。
13. 常用轉備用之時間(可調範圍 0 ~ 60秒)。
14. 啟動訊號脫離之時間(出廠調整 0 ~ 3600秒)。
15. 送出訊號延時之時間(出廠調整 0 ~ 3600秒)\*須外加LINK電源。
16. 起動輸出觸點容量為10A AC250V/10A DC30V，為無源常閉觸點。
17. 防護等級：防護等級：IP31，當控制器外間加裝防水條IP55(選購:TJ26-1500)。
18. 工作電壓及條件：220V 50/60HZ 溫度：(-25~+70)°C 相對濕度：(20~93)%RH。
19. 尺寸：外形(208mmx178mmx67mm)；開孔(194.5mmx164.5mm)。



採購編號：  
標準版 220V：TJ38-0170-500-220  
380V：TJ38-0170-500-380

## 控制說明

### 控制特色(SLC700E/EI TYPE)

- 1.系統類型可設置為
  - 1#市電2#市電、1#市電2#發電、1#發電2#市電、1#發電2#發電。
- 2.LCD為132x64圖元，帶背光，兩種語言(繁體中文、英文)顯示，輕觸按鈕操作。
- 3.採集並顯示兩路三相電壓、頻率、相位。
- 4.採集並顯示負載有功功率、視在功率、無功功率、相位、功率因素及三相電流(選購)。
- 5.具有過流警告(選購)、電壓正常、異常輸出，自動、手動狀態輸出，開關投入跳脫輸出等報警功能。
- 6.具有過壓(0~200)%、欠壓(0~200)%、缺相、逆相序、過頻、欠頻(0~200)%功能。
- 7.設有自動 / 手動狀態切換，在手動方式下，可強制開關投入或跳脫。
- 8.所有參數現場可程式設計，採用二級五位數密碼，防止非專業人員誤操作。
- 9.現場可設定為帶載 / 不帶載模式進行發電機組的試機操作。
- 10.具有開關重新投入及斷電再重複功能。
- 11.投入輸出可設為脈衝或持續輸出，並設有累計投入次數。
- 12.具備同相序轉換功能，可實現同步切換功能，並顯示兩路供電的電壓差、頻率差、相位差。
- 13.即時時鐘顯示；具有歷史記錄功能，可重覆99條記錄。
- 14.定時開停發電機組功能，可設定單次運行、每月一次或者每週一次，且均可設定是否帶載運行。
- 15.可控制兩台發電機組重覆運行，且發電機組執行時間及間隔停機時間均可設置。
- 16.直流供電電源範圍極寬，可瞬間承受最高80V直流輸入。
- 17.交流輸入接線端子間距大，最高可承受625V電壓輸入。
- 18.設有RS-485隔離型通訊介面，應用ModBus通訊規約，具有遙控、遙信、遙測，“三遙”功能，可遙控發電機組開機、停機、遙控ATS投入或跳脫功能。
- 19.開關轉換間隔跳脫時間可調整設定：(0-20)秒。
- 20.開關轉換間隔投入時間可調整設定：(0-9999)秒，輸出接點16A 250VAC、16A DC30V。
- 21.發電機開機延時時間可調整設定：(0-9999)秒。
- 22.發電機停止延時時間可調整設定：(0-9999)秒。
- 23.可查詢當前控制器狀態(包括輸入口、過壓、欠壓等內部開關)。
- 24.適合多種接線類型(三相四線、三相三線、單相兩線、兩相三線方式)。
- 25.模組化設計，阻燃ABS外殼，可插拔式接線端子，嵌入式安裝方式，結構緊湊，安裝方便。
- 26.工作條件：溫度：(-25~+70)°C 相對濕度：(20~90)%RH
- 27.防護等級：防護等級：IP31，當控制器外間加裝防水條IP55(選購：TJ26-1500)。
- 28.在交流高壓端子與低壓端子之間施加AC1.5KV電壓，1min內漏電流不大於3mA。
- 29.外形尺寸：外形(208mmx178mmx46mm)；開孔(194.5mmx164.5mm)。

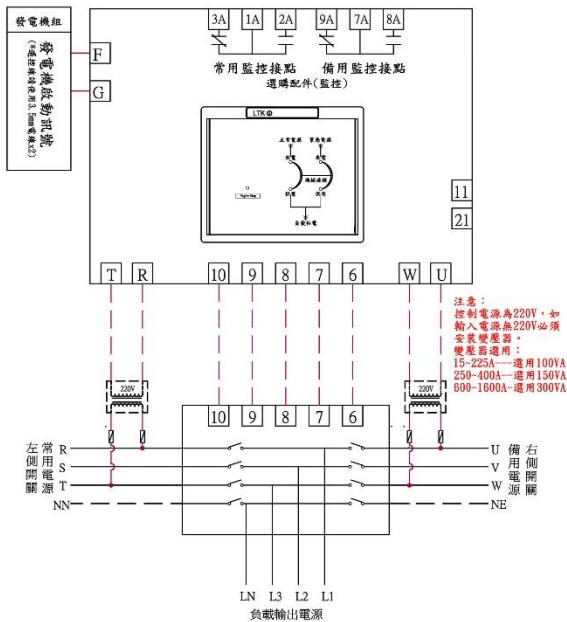


採購編號：  
 標準版：TJ38-0373-NFB  
 TJ38-0373-ACB  
 電流版：TJ38-0373-NFB-EI  
 TJ38-0373-ACB-EI

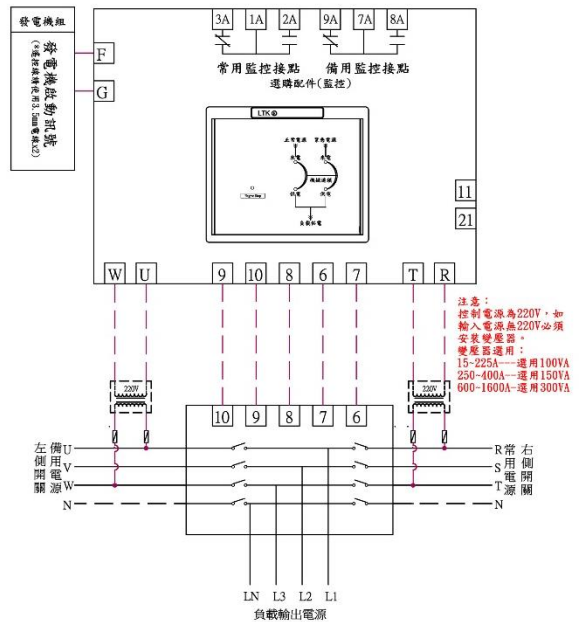
# 線路配置

## 控制 SW197-3

ATS, 左側(I路)優先供電配置圖

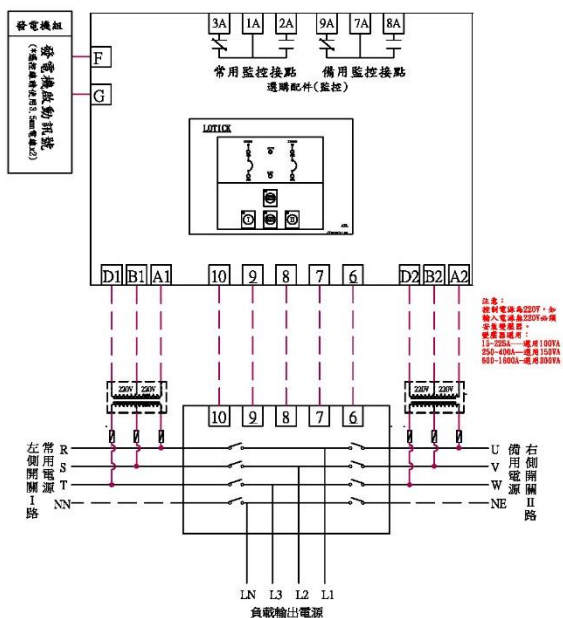


ATS, 右側(II路)優先供電配置圖

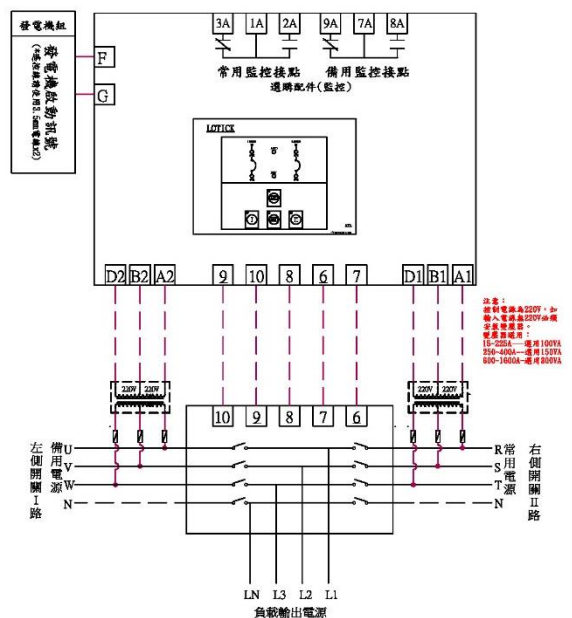


## 控制 SW500

ATS, 左側(I路)優先供電配置圖  
系統電壓: 3相3線 220V



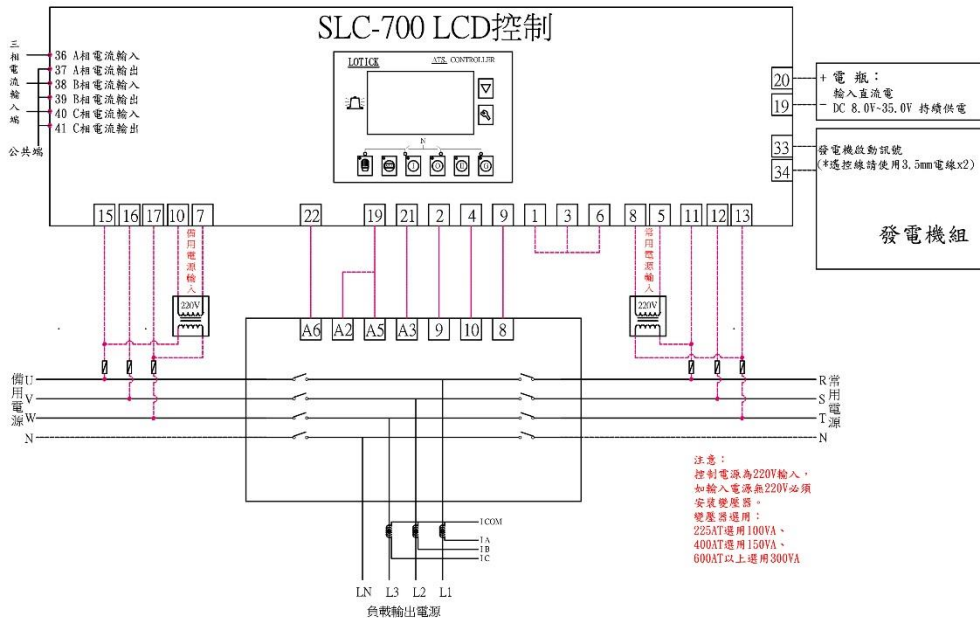
ATS, 右側(II路)優先供電配置圖  
系統電壓: 3相3線 220V



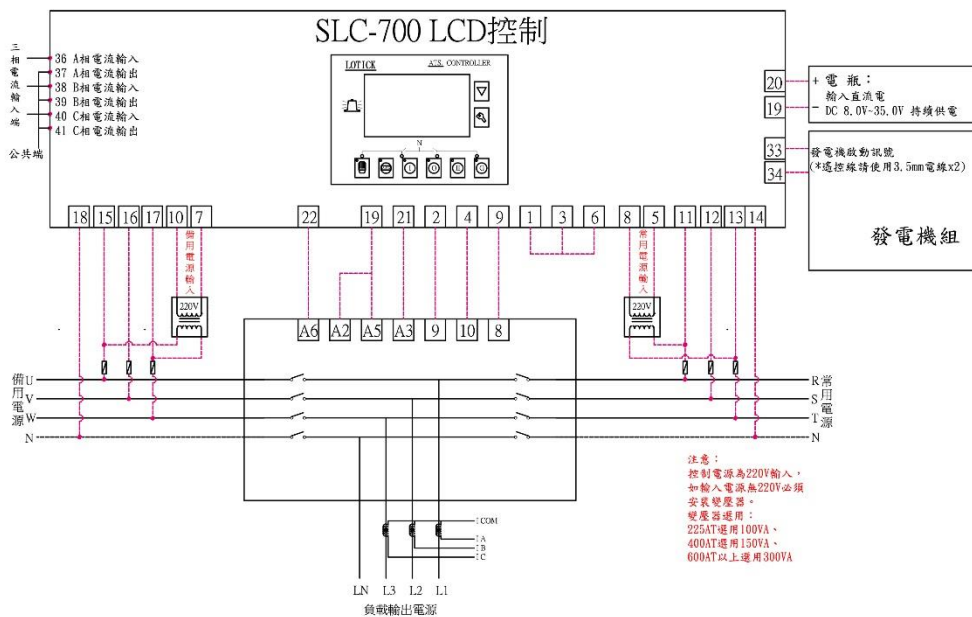
# 線路配置

## 控制 SLC700E

### 系統電壓 三相三線220V



### 系統電壓 三相四線220/380V





*Life . Thinkable . King*

Since 1997

經銷商

網址: [www.twltk.com](http://www.twltk.com)  
Email: [shang.wet@msa.hinet.net](mailto:shang.wet@msa.hinet.net)

2023.07 1000本