

# 尚偉機電 LSSW<sup>®</sup>

Load Share Switches



尚偉機電有限公司  
送審專用章  
TEL:(02)89917709 FAX:(02)29939246  
E-mail: ltk.www@twtk.com



公司網址

ISO  
9001

國際品保認證

## 負載分配開關(LSSW)

功能：

負載分配開關的作用是将備用電源(發電機)的供電做最有效化。

其模式是利用一般市電停電後，發電機啟動會供應消防及公共用電。其中消防用電佔發電機容量最大，但使用率卻極低。

火警發生負載自動分配裝置則是利用其特性，將消防用電短暫移至住宅用電，如大樓火警受信系統接收到火警訊息，立即將住宅用電斷電轉而全力供應消防用電之裝置。

特色：

- 通過雷擊測試。
- 通過靜電測試。
- 通過電壓突降測試。
- 通過輻射耐受性測試。
- 通過傳導耐受性測試。
- 通過電子快速脈衝測試。
- 設有來電與供電指示燈。
- 設有監控訊號指示燈。
- 隱藏式手動操作把手。
- 可選擇手自動操作。
- 主體可顯示投入、關閉位置(跳脫位置不變)。
- 採用交流AC馬達。
- 採用先偵測後投入方式，停電開關自動跳脫。

設備說明：

- 1.無熔線斷路器。
- 2.傳動切換結構(MOT)。
- 3.手動操作把手。
- 4.主體位置視窗。
- 5.盤面型控制器。
- 6.UVT(斷電跳脫裝置)強制開關跳脫TRIP。
- 7.監控接點(AUX)(選購)。
- 8.欠相保護器(選購)。

依據標準：

IEC 60947-6-1

IEC 60947-2



3P  
100A



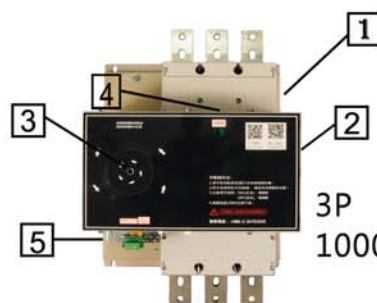
3P  
125~250A



3P  
250~400A



3P  
500~800A



3P  
1000~1200A

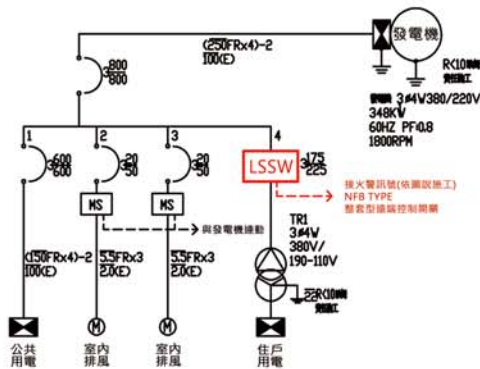


盤面控制器

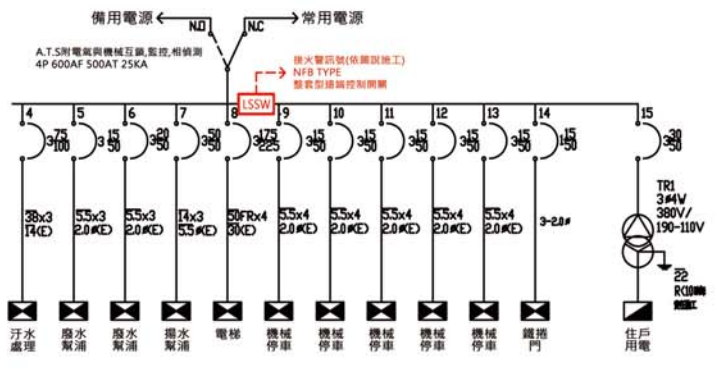
工作電壓：220V 50/60HZ

# 規格及應用

## 單線圖(LSSW火警發生分配) (安裝備用側)



## 單線圖(LSSW火警發生分配) (安裝負載側)



LSSW動作如下:

狀況 位置	發電機停電	發電機供電	發電機供電	受信總機
	火警訊號正常	火警訊號正常	火警訊號異常	訊號線脫離
開關 ON		○		
開關 OFF	○		○	○

LSSW動作如下:

狀況 位置	市電供電	市電供電	市電停電	發電機供電	發電機供電	受信總機
	火警訊號正常	火警訊號異常	火警訊號正常	火警訊號正常	火警訊號異常	訊號線脫離
開關 ON	○	○		○		
開關 OFF			○		○	○

## 規格表

型式 Type	極數 Poles	框架 容量 Rating	額定電流In(A) 基準周圍溫度40°C	額定啟斷電流(KA) Icu(對稱值) IEC 60947-2 Ics=50%Icu			
				220V	380V	440V	550V
				LNM-125SN	3、4	125	15、20、30、40、50、60、75、100
LNM-125SNN	3、4	125	125	50	30	25	20
LNM-125HN	3、4	125	15、20、30、40、50、60、75、100	100	50	50	30
LNM-125HNN	3、4	125	125	100	50	50	30
LNM-125WR	3、4	125	15、20、30、40、50、60、75、100	100	75	65	50
LNM-125WRR	3、4	125	125	100	75	65	50
LNM-250CN	3、4	250	125、150、175、200、225	30	22	15	7.5
LNM-250CNN	3、4	250	250	30	22	15	7.5
LNM-250SN	3、4	250	125、150、175、200、225	50	30	25	15
LNM-250SNN	3、4	250	250	50	30	25	15
LNM-250WR	3、4	250	125、150、175、200、225	100	75	65	50
LNM-250WRR	3、4	250	250	100	75	65	50
LNM-400CN	3、4	400	250、300、350、400	35	25	22	14
LNM-400SN	3、4	400	250、300、350、400	50	35	30	20
LNM-400HN	3、4	400	250、300、350、400	85	50	42	25
LNM-400RN	3、4	400	250、300、350、400	125	85	85	65
LNM-630ST	3、4	630	500、600、630	36	25	25	14
LNM-630LT	3、4	630	500、600、630	65	42	32	20
LNM-630HT	3、4	630	500、600、630	85	50	50	25
LNM-630REW	3	630	300、350、400、500、600、630	150	125	125	70
LNM-800SN	3、4	800	700、800	50	35	30	20
LNM-800HN	3、4	800	700、800	85	50	50	25
LNM-800RN	3、4	800	500、600、700、800	125	85	85	65
LNM-800REW	3	800	400、450、500、600、700、800	150	125	125	70
LNM-1000RN	3、4	1000	400、500、600、700、800、900、1000	125	85	85	50
LNM-1200RN	3、4	1200	480、540、600、720、840、960、1080、1200	125	85	85	50
LNM-1600RN	3、4	1600	800、1000、1200、1400、1500、1600	125	85	85	65

註：

1. 開關額定絕緣電壓Ui (V) AC690V
2. 對稱值→非對稱值換算表 (10KA以下對稱值非對稱值相同)。

對稱值	14	15	18	22	25	30	35	42	50	65	85	100	125	150	170
非對稱值	15	16	20	25	30	35	40	50	60	75	100	120	150	175	200



LTK®

*Life . Thinkable . King*

經銷商



網址: [www.twltk.com](http://www.twltk.com)  
Email: [shang.wet@msa.hinet.net](mailto:shang.wet@msa.hinet.net)

2023.07 1000本