



欠相保護器(PLR-3)



採購編號：

AC 220V : TJ38-0271-220
 AC 380V : TJ38-0271-380
 AC 440V : TJ38-0271-440
 AC 460V : TJ38-0271-460
 AC 480V : TJ38-0271-480

控制特色

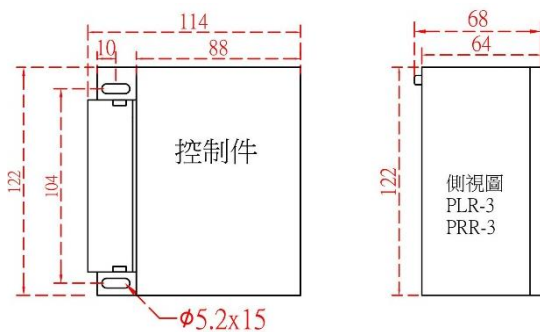
- 偵測電源輸入端可快速插拔。
- 切換式電源架構能有效抑制變頻器高頻雜訊。
- 保護主電源與備用電源迴路，以確保設備不因電源異常而造成損壞。
- ATS復電前檢知電源有無欠相問題並於運轉中檢知有無異常狀況。
- 檢測跳脫延遲時間3秒復歸延遲1秒。
- 輸出指示燈。
- 三組輸出接點採插拔接頭。

規格

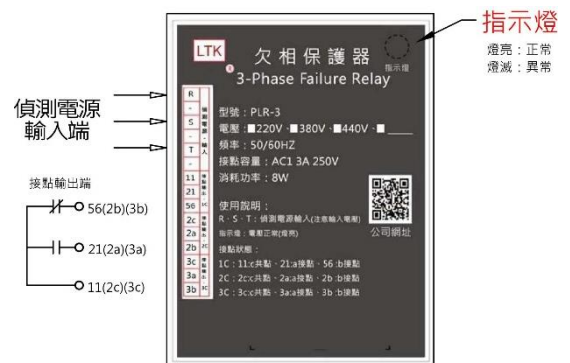
內容

偵測電壓	AC 220V, 380V, 440V, 460V, 480V
偵測頻率	50/60HZ
接點容量	3A 250V
消耗功率	8W
使用壽命	機械: 5,000,000 次 電氣: 100,000 次(額定容量內)
工作溫度	-10~+50°C(不可結冰結露)
相對濕度	85%Max(不可結露)
重量(g)	淨重: 343g 毛重: 432g

外形尺寸



接線說明



尚偉機電有限公司

SHANG WET ELECTRICS CO., LTD.

No.26, Ln. 211, Huacheng Rd., Xinzhuang Dist., New Taipei City 242, Taiwan (R.O.C.)

TEL : +886-2-89917709

FAX : +886-2-29939246

<http://www.twltk.com/>