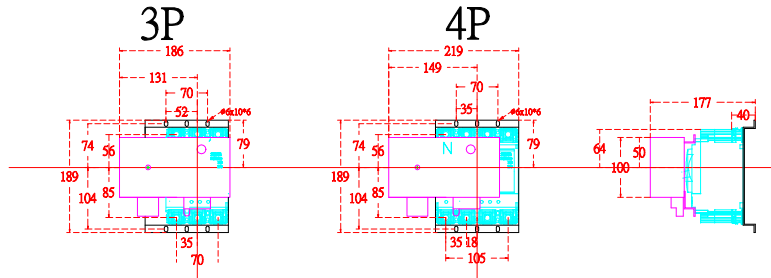


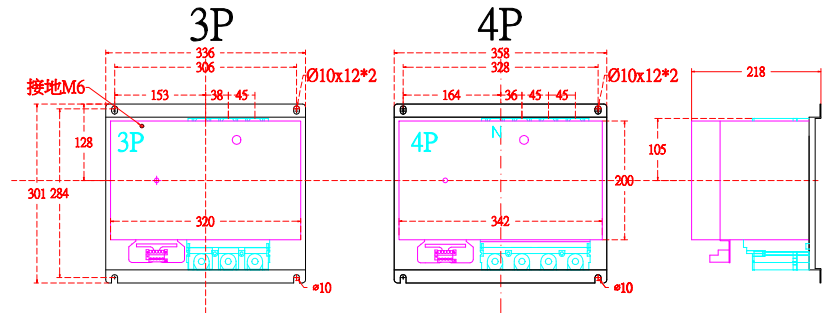
主體型號
RCBMG-125
RCBMG-250

MCCB開關型號
NSX100
NSX160
NSX250



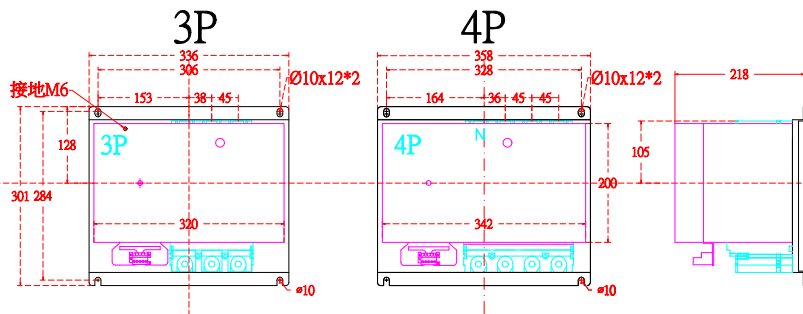
主體型號
RCBMG-400

MCCB開關型號
NSX400



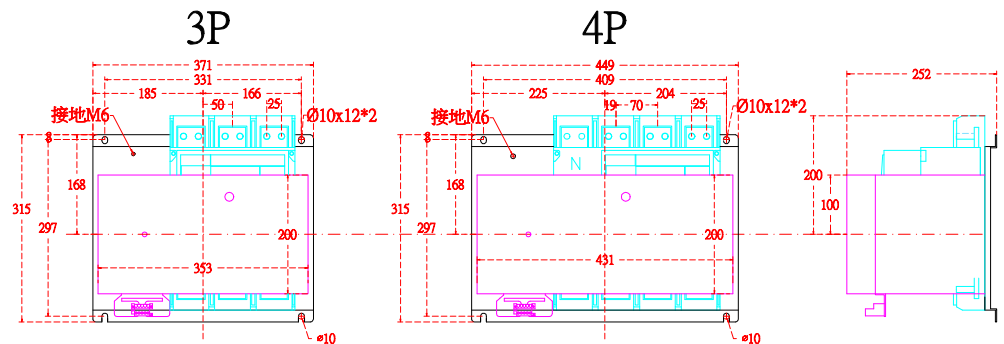
主體型號
RCBMG-630

MCCB開關型號
NSX630R



主體型號
RNG-800
RNG-1000
RNG-1250
RNG-1600

MCCB開關型號
NS800
NS1000
NS1250
NS1600



△	
△	
△	
修正	REVISION

設計	DESIGNED BY
核對	CHECKED BY
核準	APPROVAL

核準	APPROVAL
----	----------

日期	DATE
2018/12/16	
比例	SCALE
1	

日期	DATE
2018/12/16	
比例	SCALE
1	

尚偉機電有限公司
TEL : +886-2-89917709
FAX : +886-2-29939246

圖面名稱	DRAWING TITLE
RCBMG 施耐德MG主體尺寸	
圖面內容	DRAWING CONTENT
M/G 施耐德(N Type)	

工號	WORK NO.
圖號	DRAWN NO.
TI06-0060	