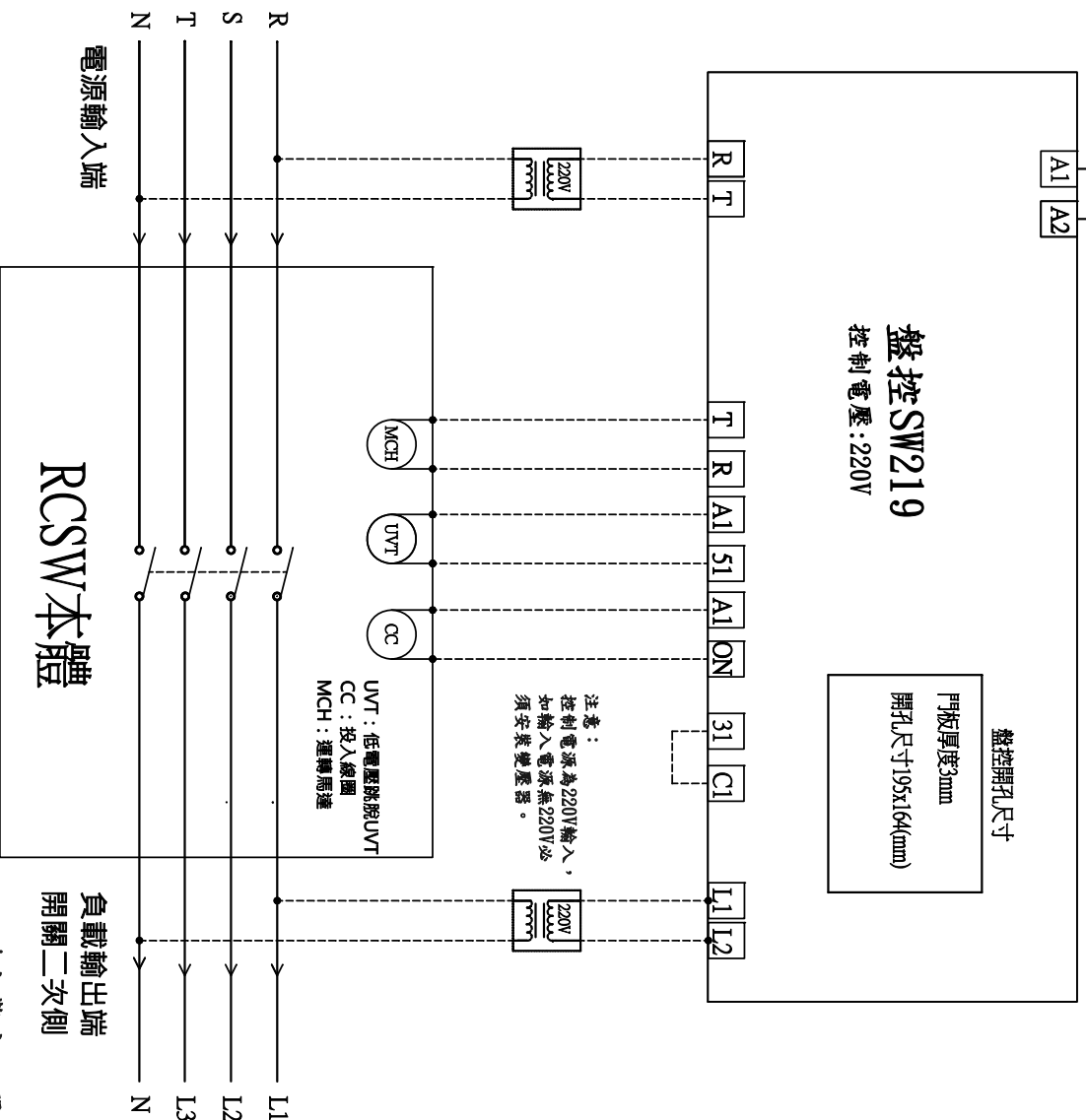
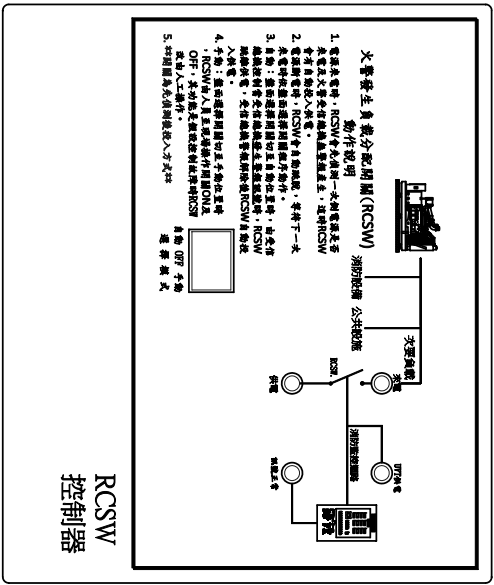


接至火警受信總機訊號點：  
A1、A2：火警訊號接點。  
注意：火警訊號需為無電壓(b接點不帶電)發生火警訊號時接點打開。



盤控開孔尺寸  
門板厚度3mm  
開孔尺寸195x164(mm)  
盤控 SW219  
控制電壓：220V



### 控制說明：

選擇開關代號說明：

- 自動：火警訊號[開路]RCSSW跳離供電，火警訊號[短路]RCSSW供電。
- OFF：測試模擬斷電RCSSW動作是否正常。
- 手動：手動操作RCSSW主體(不經過控制電路)。

指示燈代號說明：

- 來電：RCSSW一次側來電顯示用。
- 供電：RCSSW負載側供電顯示用。
- UVT供電：低電壓跳脫供電顯示用。
- 訊號正常：火警訊號[正常]顯示用。

\*火警分配器(RCSSW)是平常都在OFF狀態，電源來電時它會先偵測訊號A1、A2是否有導通，有導通開關投入供電、無導通開關跳離供電的裝置。

△	設	計	核	對	核	准	日期 DATE	尚偉機電有限公司 Tel: (02)8991-7709 Fax: (02)2993-9246	圖面名稱一 (盤控219)ACB	工號一
△							比例 SCALE		圖面內容一	圖面一 TA020392
△	修正	REVISION								