



尚偉機電

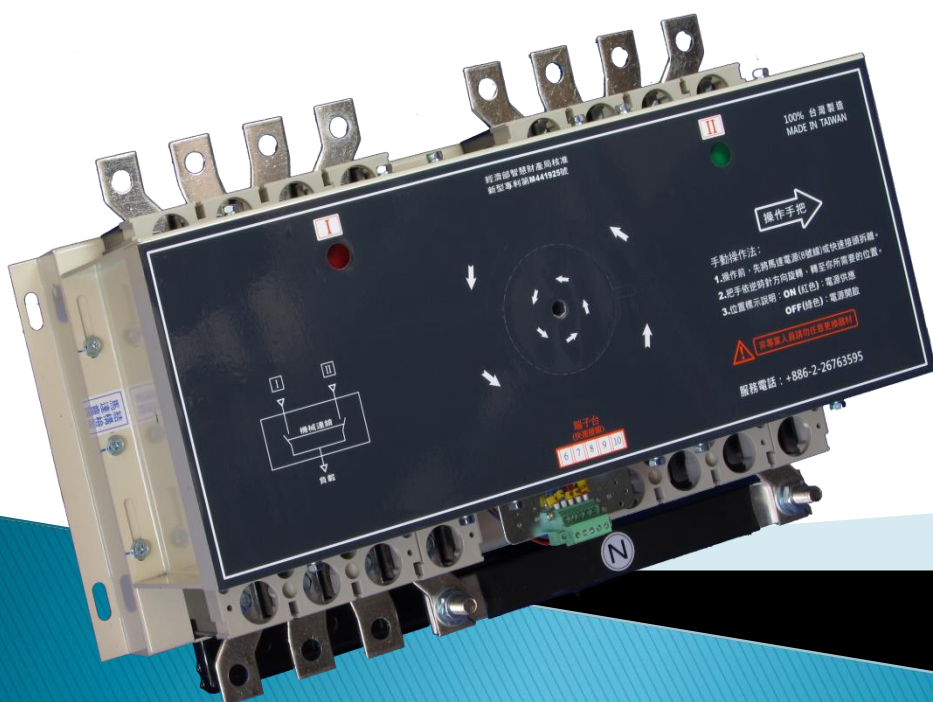
Transfer switching equipment

尚偉機電有限公司
送審專用章

TEL: (02) 89917709 FAX: (02) 29939246

E-mail: ltk.www@twltk.com

安全、高品質
多項專利認證



公司網址

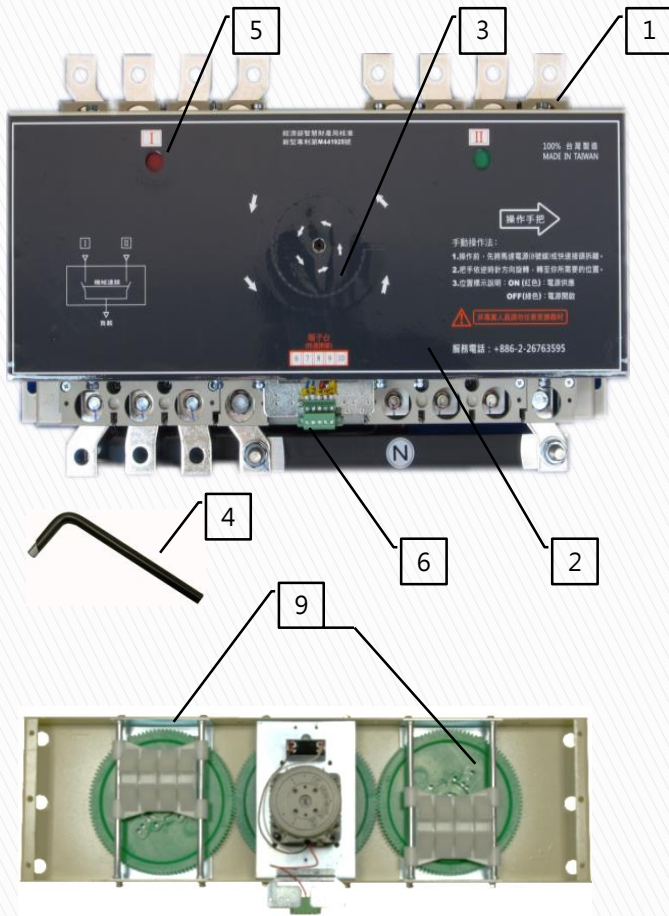


CE Marking

ISO
9001

國際品保認證

設備說明



說明：

轉換開關設備是一種電源轉換輸出裝置；此裝置能輸入兩種電源並完全互相交換後，只提供一電源輸出。

類別：

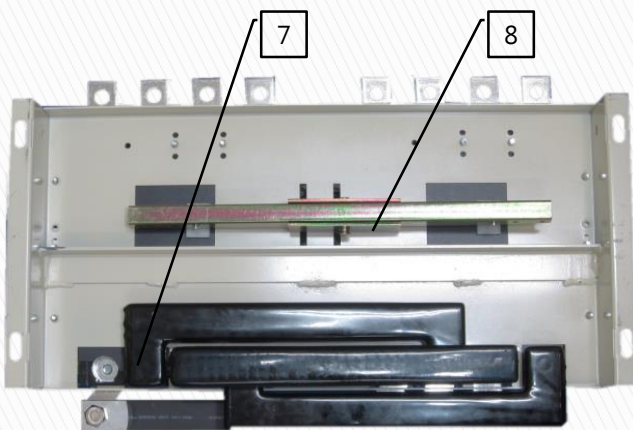
- MTSE：手動操作轉換開關電器。
- RTSE：遠程操作轉換開關電器。
- ATSE：自動轉換開關電器。

依據標準：

- IEC 60947-6-1
- CNS 14437

設備分類：

- CB級：具過電流保護裝置主接點有投入及啟斷短路電流能力。



設備說明：

- 1.無熔線斷路器。
- 2.傳動切換結構。
- 3.手動操作把手位置。
- 4.手動操作把手。
- 5.主體位置視窗。
- 6.歐規端子台。
- 7.負載連接匯流排。
- 8.背部機械連鎖裝置。
- 9.單一方向切換機構。

型式說明 (開關符合CNS) M及H TYPE

開關特色

01. 操作把手可插拔，操作處絕緣保護。
02. 背部機械及切換機構雙重連鎖。
03. 紅銅與銅柱銀焊及匯流排絕緣披覆。
04. 通過溫升測試、絕緣測試。
06. 馬達通過CE認證。
07. 開關設有跳脫測試鈕，可增設(AUX、UVT、SHT)。
08. 採用環保螺絲及烤漆。
09. 機構與齒輪一體組合。
10. 兩段式歐規快速接頭。
11. 設有獨立消弧室。
12. N相採先投後離方式，開關N相在右側『R,S,T,N』。
13. 狀況位置指示，但開關跳脫(Trip)時狀態不變。

轉換開關設備 CB級 規格表

額定絕緣電壓 Ui (V)	類別	型式 Type	極數 Poles	框架 容量 Rating	額定電流In(A) 基準周圍溫度40℃	額定斷電電流(KA) Icu(對稱值) IEC 60947-2 Ics=50%Icu			
						220V 240V	380V 415V	440V 480V	600V 550V
AC 690V	A: 自動 R: 遠程 M: 手動	MW-125WS	3、4	125	15、20、30、40、50、60、75、100	50	30	25	20
		MW-125WSS	3、4	125	125	50	30	25	20
		MW-125H	3、4	100	15、20、30、40、50、60、75、100	85	50	50	30
		MW-125WR	3、4	125	15、20、30、40、50、60、75、100	100	65	50	35
		MW-125WRR	3、4	125	125	100	65	50	35
		MW-250WS	3、4	250	125、150、175、200、225	50	30	25	20
		MW-250WSS	3、4	250	250	50	30	25	20
		MW-250H	3、4	225	125、150、175、200、225	85	50	50	30
		MW-250WR	3、4	250	125、150、175、200、225	100	65	50	35
		MW-250WRR	3、4	250	250	100	65	50	35
		HW-400WS	3、4	400	250、300、350、400	50	30	25	20
		HW-400H	3、4	400	250、300、350、400	85	50	50	30
		HW-400WR	3、4	400	250、300、350、400	100	65	50	35
		HW-630WS	3、4	600	500、600	50	30	25	20
		HW-630H	3、4	800	500、600	85	50	50	30
		HW-800HS	3、4	800	700、800	50	30	25	20
		HW-800H	3、4	800	700、800	85	50	50	30
		HW-800WR	3、4	800	500、600、700、800	100	65	50	35
		HW-1250H	3、4	1200	1000、1200	85	50	50	30
		HW-1250WR	3、4	1200	1000、1200	100	65	50	35
HW-1600H	3、4	1600	1400、1600	100	65	50	35		

註：

1. 可依客戶需求製作較高短路斷電電流之切換開關，如有需要，請聯絡我們。
2. 對稱值→非對稱值換算表(10KA以下對稱值非對稱值相同)。

對稱值	14	15	18	22	25	30	35	42	50	65	85	100	125	150	170
非對稱值	15	16	20	25	30	35	40	50	60	75	100	120	150	175	200

採購範例： 4P75 380V 20KA 開關符合CNS標準 控制電壓:220V 編碼：AMW40075WS21

- A----轉換開關類別(M代表手動、R代表遠程、A代表自動)
- M----型式(M代表小型化、H代表隱藏)
- W----開關廠牌(W:符合CNS標準廠牌不限、A:其他)
- 4----極數(3P、4P)
- 0075-電流值(xxxx)
- WS---斷電電流KA值(CN.SN..)依據各廠牌KA值
- 2----控制電壓(無=0、110V=1、220V=2、其他=3)
- 1----控制類別(無=0、盤控/標準=1、盤控/有保護=2、盤控/液晶=3、其他=4)





型式說明(開關：士林) M及H TYPE

開關特色

- 01.操作把手可插拔，操作處絕緣保護。
- 02.背部機械及切換機構雙重連鎖。
- 03.紅銅與銅柱銀焊及匯流排絕緣披覆。
- 04.通過溫升測試及絕緣測試。
- 05.馬達通過CE認證。
- 06.開關設有跳脫測試鈕，可增設(AUX、UVT、SHT)。
- 07.採用環保螺絲及烤漆。
- 08.機構與齒輪一體組合。
- 09.兩段式歐規快速接頭。
- 10.設有獨立消弧室。
- 11.N相採先投後離方式，開關N相在左側『N,R,S,T』。
- 12.狀況位置指示，但開關跳脫(Trip)時狀態不變。

轉換開關設備 CB級 規格表

額定絕緣電壓 Ui (V)	類別	型式 Type	極數 Poles	框架 容量 Rating	額定電流In(A) 基準周圍溫度40℃	額定啟斷電流(KA) Icu(對稱值) IEC 60947-2 Ics=50%Icu			
						220V 240V	380V 400V	440V 480V	600V 550V
AC 690V	A：自動 R：遠程 M：手動	MS100SN	3-4	100	15.20.30.40.50.60.75.100	25/13	15/7.5	10/5	7.5/3.8
		MS100HN	3-4	100		50/25	30/15	25/13	15/7.5
		MS125HT	3-4	125		100/50	65/33	50/30	30/15
		MS125SNN	3-4	125	15.20.30.40.50.60.75.100.125	30/15	22/11	15/7.5	7.5/3.8
		MS125HNN	3-4	125		50/25	30/15	25/13	15/7.5
		MS125HTT	3-4	125	125	100/50	65/33	50/30	30/15
		MS250CN	3-4	250	125.150.175.200.225	30/15	22/11	15/7.5	7.5/3.8
		MS250SN	3-4	250		50/25	30/15	25/13	15/7.5
		MS250HT	3-4	250		100/50	65/33	50/30	30/15
		MS250CNN	3-4	250	250	30/15	22/11	15/7.5	7.5/3.8
		MS250SNN	3-4	250		50/25	30/15	25/13	15/7.5
		MS250HTT	3-4	250		100/50	65/33	50/30	30/15
		HS400CN	3-4	400	250.300.350.400	35/18	25/13	22/11	14/7
		HS400SN	3-4	400		50/25	35/18	30/15	20/10
		HS400HN	3-4	400		85/43	50/25	42/21	25/13
		HS400RN	3-4	400		100/50	70/35	70/35	30/15
		HS400UN	3-4	400		125/63	85/43	85/43	65/33
		HS630ST	3-4	630	500.600.630	36/18	25/13	25/13	14/7
		HS630LT	3-4	630		65/33	42/21	36/18	20/10
		HS630HT	3-4	630		85/43	50/25	50/25	25/13
		HS800HNN	3-4	630		100/50	70/35	70/35	30/15
		HS800RN	3-4	630	700.800	125/63	85/43	85/43	65/33
		HS800CN	3-4	800		50/25	35/18	30/15	20/10
		HS800SN	3-4	800		85/43	50/25	50/25	25/13
		HS800HN	3-4	800		100/50	70/35	70/35	30/15
		HS800RN	3-4	800		125/63	85/43	85/43	65/33
HS1000HS	3	1000	1000	130/65	100/50	85/43	65/33		
HS1200HS	3	1200	1200	130/65	100/50	85/43	65/33		
HS1600HS	3	1600	1400.1600	130/65	100/50	85/43	65/33		

註：

- 1.可依客戶需求製作較高短路啟斷電流之切換開關，如有需要，請聯絡我們。
- 2.對稱值→非對稱值換算表 (10KA以下對稱值非對稱值相同)。

對稱值	14	15	18	22	25	30	35	42	50	65	85	100	125	150	170
非對稱值	15	16	20	25	30	35	40	50	60	75	100	120	150	175	200

採購範例：4P175 380V 30KA 開關：士林 控制電壓：220V 編碼：AMS40175CN21

- A-----轉換開關類別(M代表手動、R代表遠程、A代表自動)
- M-----型式 (M代表小型化、H代表隱藏)
- S-----開關廠牌(S:士林、A:其他)
- 4-----極數(3P、4P)
- 0175---電流值(xxxx)
- SN----啟斷電流KA值(CN.SN..)依據各廠牌KA值
- 2-----控制電壓(無=0、110V=1、220V=2、其他=3)
- 1-----控制類別(無=0、盤控/標準=1、盤控/有保護=2、盤控/液晶=3、其他=4)

4P100



4P225



4P400



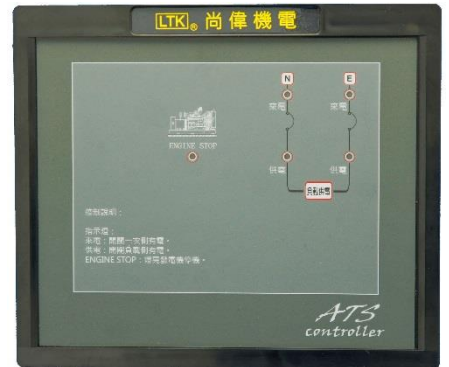
4P630
4P800



控制說明

控制特色(SW197-3)

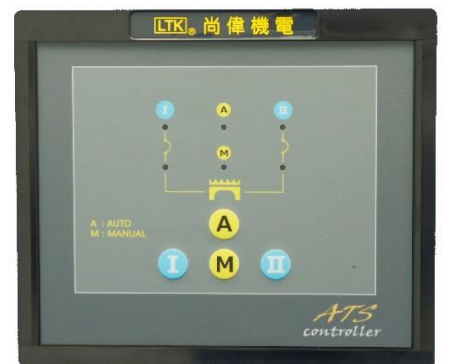
1. 通過雷擊測試。
2. 通過靜電測試。
3. 通過輻射耐受性測試。
4. 通過電子快速脈衝測試。
5. 通過傳導耐受性測試。
6. 通過電壓突降測試。
7. 來電及供電指示。
8. 訊號控制(自動、OFF、測試)。
9. 常用斷電模擬測試。
10. 兩段式歐規快速接頭。
11. 備用轉常用之時間(可調範圍 0 ~ 30秒)。
12. 常用轉備用之時間(可調範圍 0 ~ 30秒)。
13. 啟動訊號脫離之時間(可調範圍 0 ~ 180秒)。
14. 送出訊號延時之時間(固定4秒)。
15. 起動輸出觸點容量為 AC250V/10A DC30V，為無源常閉觸點。
16. 監控點容量為AC250V/10A，為無源觸點。(選購)。
17. 防護等級：IP31，當控制器外間加裝防水條IP55(選購:TJ26-1500)。
18. 工作電壓及條件：220V 50/60HZ 溫度：(-25~+70)°C 相對濕度：(20~93)%RH
19. 尺寸：外形(203.4mmx173mmx50mm)；開孔(194.5mmx164.5mm)。



採購編號：
標準版 220V：TJ38-0170-973-220
監控版 220V：TJ38-0171-973-220

控制特色(SW500)

1. 通過雷擊測試。
2. 設有兩只三相電壓、缺相、逆相序檢測功能(選購)。
3. 設有兩只三相過頻、欠頻檢測功能(選購)。
4. 通過靜電及輻射耐受性測試。
5. 通過電子快速脈衝測試。
6. 通過傳導耐受性測試及電壓突降測試。
7. 監控點容量為AC250V/8A，為無源觸點。
8. 一路或二路來電及供電指示燈。
9. 自動與手動選擇按鍵。
10. 手動選擇按鍵可電動強制一路或二路供電。
11. 兩段式歐規快速接頭。
12. 備用轉常用之時間(可調範圍 0 ~ 60秒)。
13. 常用轉備用之時間(可調範圍 0 ~ 60秒)。
14. 啟動訊號脫離之時間(出廠調整0 ~ 3600秒)。
15. 送出訊號延時之時間(出廠調整0 ~ 3600秒)*須外加LINK電源。
16. 起動輸出觸點容量為10A AC250V/10A DC30V，為無源常閉觸點。
17. 防護等級：防護等級：IP31，當控制器外間加裝防水條IP55(選購:TJ26-1500)。
18. 工作電壓及條件：220V 50/60HZ 溫度：(-25~+70)°C 相對濕度：(20~93)%RH。
19. 尺寸：外形(208mmx178mmx67mm)；開孔(194.5mmx164.5mm)。



採購編號：
標準版 220V：TJ38-0170-500-220
380V：TJ38-0170-500-380

控制說明

控制特色(SLC700E/EI TYPE)

- 1.系統類型可設置為
 - 1#市電2#市電、1#市電2#發電、1#發電2#市電、1#發電2#發電。
- 2.LCD為132x64圖元，帶背光，兩種語言(繁體中文、英文)顯示，輕觸按鈕操作。
- 3.採集並顯示兩路三相電壓、頻率、相位。
- 4.採集並顯示負載有功功率、視在功率、無功功率、相位、功率因素及三相電流(選購)。
- 5.具有過流警告(選購)、電壓正常、異常輸出，自動、手動狀態輸出，開關投入跳脫輸出等報警功能。
- 6.具有過壓(0~200)%、欠壓(0~200)%、缺相、逆相序、過頻、欠頻(0~200)%功能。
- 7.設有自動 / 手動狀態切換，在手動方式下，可強制開關投入或跳脫。
- 8.所有參數現場可程式設計，採用二級五位數密碼，防止非專業人員誤操作。
- 9.現場可設定為帶載 / 不帶載模式進行發電機組的試機操作。
- 10.具有開關重新投入及斷電再重複功能。
- 11.投入輸出可設為脈衝或持續輸出，並設有累計投入次數。
- 12.具備同相序轉換功能，可實現同步切換功能，並顯示兩路供電的電壓差、頻率差、相位差。
- 13.即時時鐘顯示；具有歷史記錄功能，可重覆99條記錄。
- 14.定時開停發電機組功能，可設定單次運行、每月一次或者每週一次，且均可設定是否帶載運行。
- 15.可控制兩台發電機組重覆運行，且發電機組執行時間及間隔停機時間均可設置。
- 16.直流供電電源範圍極寬，可瞬間承受最高80V直流輸入。
- 17.交流輸入接線端子間距大，最高可承受625V電壓輸入。
- 18.設有RS-485隔離型通訊介面並可由轉換模組轉RS232 (選購)，應用ModBus通訊規約，具有遙控、遙信、遙測，“三遙”功能，可遙控發電機組開機、停機、遙控ATS投入或跳脫功能。
- 19.設有LINK接口，可透過通信介面轉換模組轉USB接口(選購)。
- 20.開關轉換間隔跳脫時間可調整設定：(0-20)秒。
- 21.開關轉換間隔投入時間可調整設定：(0-9999)秒，輸出接點16A 250VAC、16A DC30V。
- 22.發電機開機延時時間可調整設定：(0-9999)秒。
- 23.發電機停止延時時間可調整設定：(0-9999)秒。
- 24.可查詢當前控制器狀態(包括輸入口、過壓、欠壓等內部開關)。
- 25.適合多種接線類型(三相四線、三相三線、單相兩線、兩相三線方式)。
- 26.模組化設計，阻燃ABS外殼，可插拔式接線端子，嵌入式安裝方式，結構緊湊，安裝方便。
- 27.工作條件：溫度：(-25~+70)°C 相對濕度：(20~90)%RH
- 28.防護等級：防護等級：IP31，當控制器外間加裝防水條IP55(選購：TJ26-1500)。
- 29.在交流高壓端子與低壓端子之間施加AC1.5KV電壓，1min內漏電流不大於3mA。
- 30.外形尺寸：外形(208mmx178mmx46mm)；開孔(194.5mmx164.5mm)。



採購編號：

標準版：TJ38-0373-NFB

TJ38-0373-ACB

TJ38-0373-TDS

電流版：TJ38-0373-NFB-EI

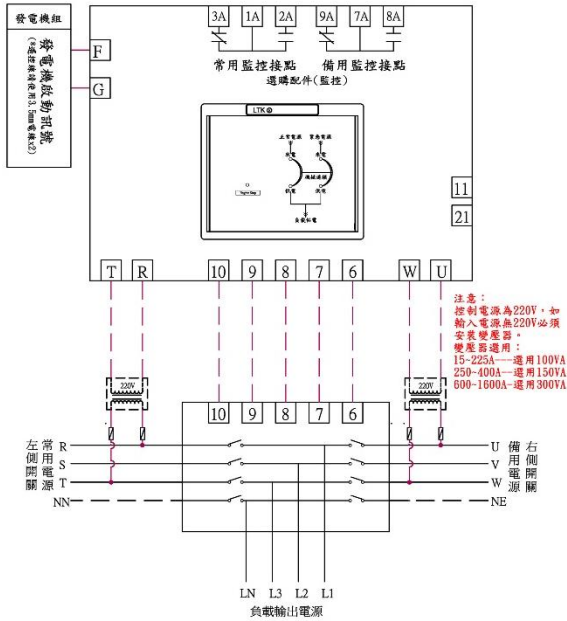
TJ38-0373-ACB-EI

TJ38-0373-TDS-EI

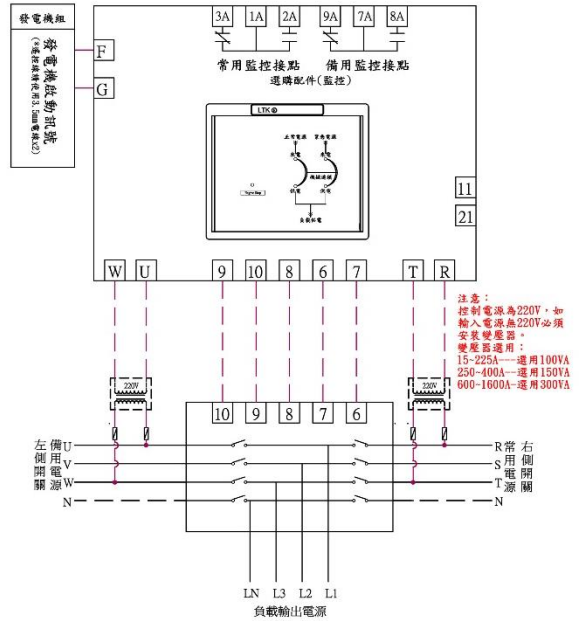
線路配置

控制 SW197-3

ATS. 左側(I路)優先供電配置圖

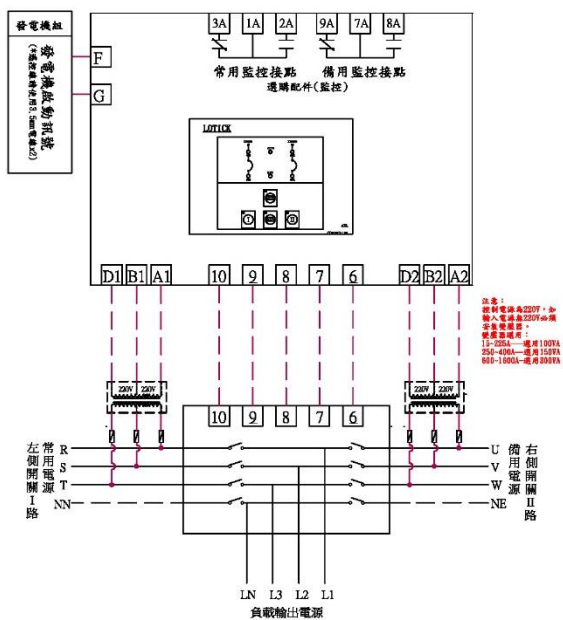


ATS. 右側(II路)優先供電配置圖

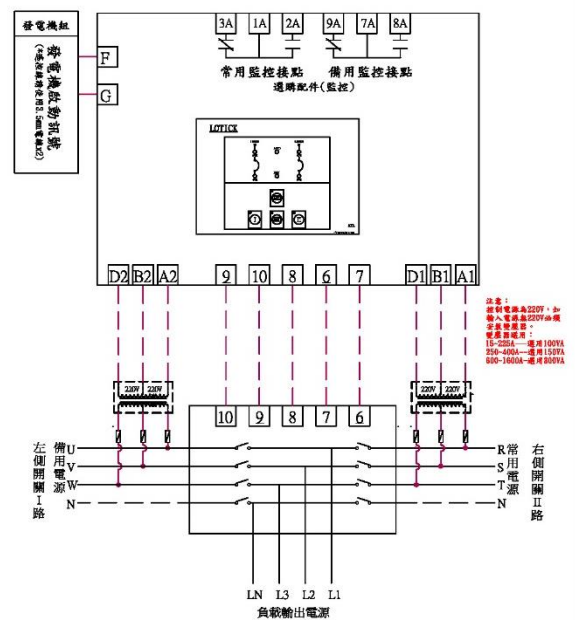


控制 SW500

ATS. 左側(I路)優先供電配置圖
系統電壓: 3相3線 220V



ATS. 右側(II路)優先供電配置圖
系統電壓: 3相3線 220V





Life . Thinkable . King

Since 1997

經銷商

網址 : www.twltk.com
Email : ltk.www@twltk.com

2023.12 1000本