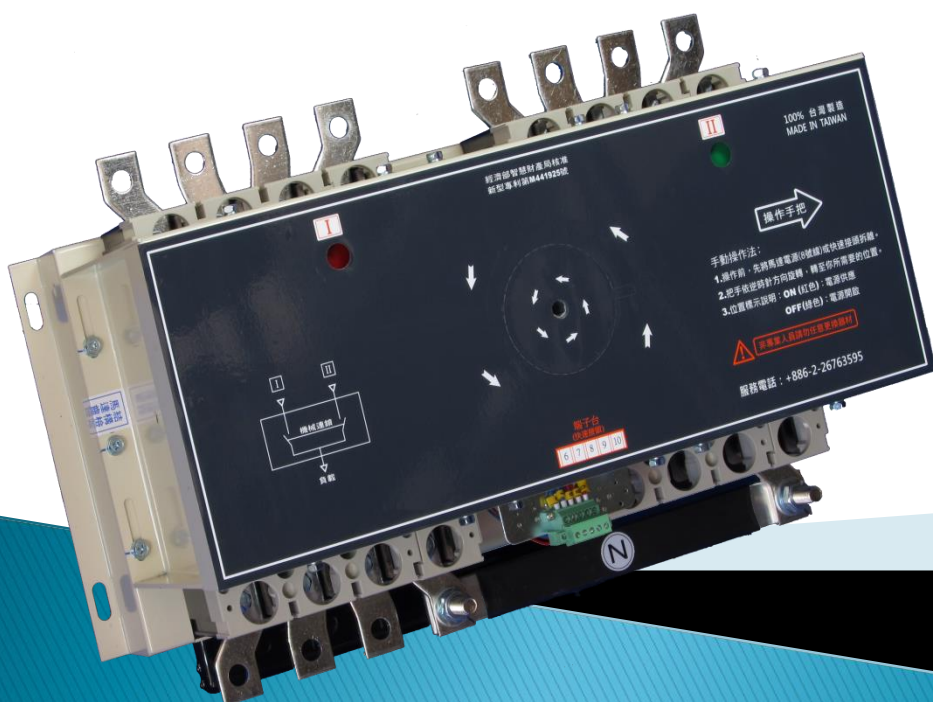




尚偉機電

Transfer switching equipment

安全、高品質
多項專利認證



ISO 9001

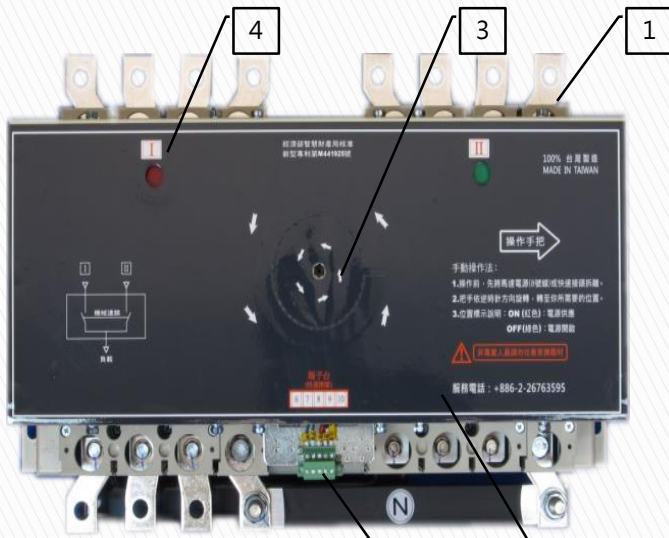


Management System
Certification
MS008



15QMA10595

設備說明

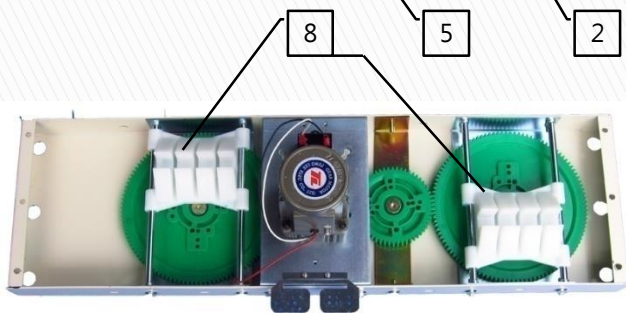


說明：

轉換開關設備是一種電源轉換輸出裝置；此裝置能輸入兩種電源並完全互相交換後，只提供一電源輸出。

類別：

- MTSE：手動操作轉換開關電器。
- RTSE：遠程操作轉換開關電器。
- ATSE：自動轉換開關電器。

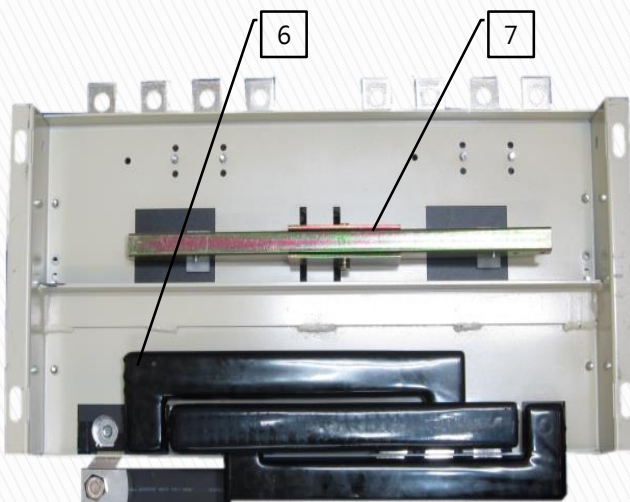


依據標準：

- IEC 60947-6-1
- CNS 14437

設備分類：

CB級：具過電流保護裝置主接點有投入及啟斷短路電流能力。



設備說明：

- 1.無熔線斷路器。
- 2.傳動切換結構。
- 3.手動操作把手位置。
- 4.主體位置視窗。
- 5.歐規端子台。
- 6.負載連接匯流排。
- 7.背部機械連鎖裝置。
- 8.單一方向切換機構。

型式說明(開關：伍菱)

H TYPE

14大項開關特色

- 1.操作把手可插拔，操作處絕緣保護。
- 2.背部機械及切換機構雙重連鎖。
- 3.紅銅銅柱及匯流排絕緣披覆。
- 4.通過溫升測試。
- 5.通過絕緣測試。
- 6.馬達通過CE認證。
- 7.可增設(AUX、UVT、SHT)。
- 8.設有跳脫測試鈕。
- 9.採用環保螺絲及烤漆。
- 10.機構與齒輪一體組合。
- 11.兩段式歐規快速接頭。
- 12.設有獨立消弧室。
- 13.N相採先投後離方式，伍菱、三菱開關N相在右側『R,S,T,N』。
- 14.狀況位置指示，但開關跳脫(Trip)時狀態不變。

轉換開關設備 CB級 H型規格表

類別	型式 Type	額定絕緣電壓 Ui (V)	極數 Poles	框架 容量 Rating	額定電流In(A) 基準周圍溫度40℃	額定啟斷電流(KA) Icu(對稱值) IEC 60947-2 Ics=50%Icu			
						220V 240V	380V 415V	440V 480V	600V 550V
A：自動 R：遠程 M：手動	HW-125WS	AC 690V	3、4	125	15、20、30、40、50、60、75、100、125	50	30	25	20
	HW-125H		3、4	100	15、20、30、40、50、60、75、100、125	85	50	50	30
	HW-125WR		3、4	125	15、20、30、40、50、60、75、100、125	100	65	50	35
	HW-250WS		3、4	250	125、150、175、200、225、250	50	30	25	20
	HW-250H		3、4	225	125、150、175、200、225	85	50	50	30
	HW-250WR		3、4	250	125、150、175、200、225、250	100	65	50	35
	HW-400WS		3、4	400	250、300、350、400	50	30	25	20
	HW-400H		3、4	400	250、300、350、400	85	50	50	30
	HW-400WR		3、4	400	250、300、350、400	100	65	50	35
	HW-630WS		3、4	600	500、600	50	30	25	20
	HW-630H		3、4	800	500、600	85	50	50	30
	HW-800HS		3、4	800	700、800	50	30	25	20
	HW-800H		3、4	800	700、800	85	50	50	30
	HW-800WR		3、4	800	500、600、700、800	100	65	50	35
	HW-1250H		3、4	1200	1000、1200	85	50	50	30
	HW-1250WR		3、4	1200	1000、1200	100	65	50	35
HW-1600H	3、4	1600	1400、1600	100	65	50	35		

註：

1.可依客戶需求製作較高短路啟斷電流之切換開關，如有需要，請聯絡我們。

2.對稱值→非對稱值換算表(10KA以下對稱值非對稱值相同)

對稱值	14	15	18	22	25	30	35	42	50	65	85	100	125	150	170
非對稱值	15	16	20	25	30	35	40	50	60	75	100	120	150	175	200

採購範例：4P75 380V 20KA 開關:伍菱 控制電壓:220V 編碼：AHW40075WS210

A-----轉換開關類別(M代表手動、R代表遠程、A代表自動)

H-----型式(H代表隱藏、P代表固定露出、K代表含鎖)

W-----開關廠牌(W:伍菱、S:士林、M:三菱、G:M/G、A:其他)

4-----極數(3p、4p)

0075--電流值(xxxx)

WS-----啟斷電流KA值(CN.SN..)依據各廠牌KA值

2-----控制電壓(無=0、110V=1、220V=2、其他=3)

1-----控制類別(無=0、盤控/標準=1、盤控/有保護=2、盤控/液晶=3、其他=4)

0-----箱體(無=0、有=1)

4P125



4P250



4P400



4P630

4P800



4P1250



型式說明(開關：士林)

H TYPE

14大項開關特色

- 1.操作把手可插拔，操作處絕緣保護。
- 2.背部機械及切換機構雙重連鎖。
- 3.紅銅銅柱及匯流排絕緣披覆。
- 4.通過溫升測試。
- 5.通過絕緣測試。
- 6.馬達通過CE認證。
- 7.可增設(AUX、UVT、SHT)。
- 8.設有跳脫測試鈕。
- 9.採用環保螺絲及烤漆。
- 10.機構與齒輪一體組合。
- 11.兩段式歐規快速接頭。
- 12.設有獨立消弧室。
- 13.N相採先投後離方式，士林，M/G開關N相在左側『N,R,S,T』。
- 14.狀況位置指示，但開關跳脫(Trip)時狀態不變。

轉換開關設備 CB級 H型規格表

類別	型式 Type	額定絕緣電壓 Ui (V)	極數 Poles	框架 容量 Rating	額定電流In(A) 基準周圍溫度40℃	額定啟斷電流(KA) Icu(對稱值) IEC 60947-2 Ics=50%Icu			
						220V 240V	380V 400V	440V 480V	600V 550V
A：自動 R：遠程 M：手動	HS-125SN	AC 690V	3、4	100	15、20、30、40、50、60、75、100	25	15	10	7.5
	HS-125HN		3、4	100	15、20、30、40、50、60、75、100	50	30	25	15
	HS-125SN		3、4	125	15、20、30、40、50、60、75、100、125	30	22	15	7.5
	HS-125HN		3、4	125	15、20、30、40、50、60、75、100、125	50	30	25	15
	HS-250CN		3、4	250	125、150、175、200、225、250	30	22	15	7.5
	HS-250SN		3、4	250	125、150、175、200、225、250	50	30	25	15
	HS-400CN		3、4	400	250、300、350、400	35	25	22	14
	HS-400SN		3、4	400	250、300、350、400	50	35	30	20
	HS-400HN		3、4	400	250、300、350、400	85	50	42	25
	HS-630CN		3、4	630	500、600	35	25	22	14
	HS-630SN		3、4	630	500、600	50	35	30	20
	HS-630HN		3、4	630	500、600	85	50	50	25
	HS-800CN		3、4	800	700、800	50	35	30	20
	HS-800SN		3、4	800	700、800	85	50	50	25
	HS-800RN		3、4	800	500、600、630、700、800	125	85	85	65
	HS-1000HS		3	1000	1000	130	100	85	65
	HS-1250HS		3	1200	1200	130	100	85	65
	HS-1600HS		3	1600	1400、1600	130	100	85	65

註：

- 1.可依客戶需求製作較高短路啟斷電流之切換開關，如有需要，請聯絡我們。
- 2.對稱值→非對稱值換算表(10KA以下對稱值非對稱值相同)

對稱值	14	15	18	22	25	30	35	42	50	65	85	100	125	150	170
非對稱值	15	16	20	25	30	35	40	50	60	75	100	120	150	175	200

採購範例：4P75 380V 20KA 開關:士林 控制電壓:220V 編碼：AHS40075SN210

- A----- 轉換開關類別(M代表手動、R代表遠程、A代表自動)
- H----- 型式 (H代表隱藏、P代表固定露出、K代表含鎖)
- S----- 開關廠牌(W:伍菱、S:士林、M:三菱、G:M/G、A:其他)
- 4----- 極數(3p、4p)
- 0075-- 電流值(xxxx)
- SN---- 啟斷電流KA值(CN.SN..)依據各廠牌KA值
- 2----- 控制電壓(無=0、110V=1、220V=2、其他=3)
- 1----- 控制類別(無=0、盤控/標準=1、盤控/有保護=2、盤控/液晶=3、其他=4)
- 0----- 箱體(無=0、有=1)

4P125



4P250



4P400



4P630
4P800



控制說明

控制特色(SW197)

1. 通過雷擊測試。
2. 通過靜電測試。
3. 通過輻射耐受性測試。
4. 通過電子快速脈衝測試。
5. 通過傳導耐受性測試。
6. 通過電壓突降測試。
7. 來電及供電指示。
8. 訊號控制(自動、OFF、測試)。
9. 常用斷電模擬測試。
10. 兩段式歐規快速接頭。
11. 備用轉常用之時間(可調)。
12. 常用轉備用之時間(可調)。
13. 啟動訊號脫離之時間(可調)。
14. 送出訊號延時之時間(固定)。
15. 監控訊號點(另購)。
16. 防護等級：IP31：當控制器外間加裝防水透明蓋時(另購)。
17. 工作條件：溫度：(-25~+60)°C 相對濕度：(20~93)%RH
18. 尺寸：外形(203.4mmx173mmx50mm)；開孔(194.5mmx164.5mm)。



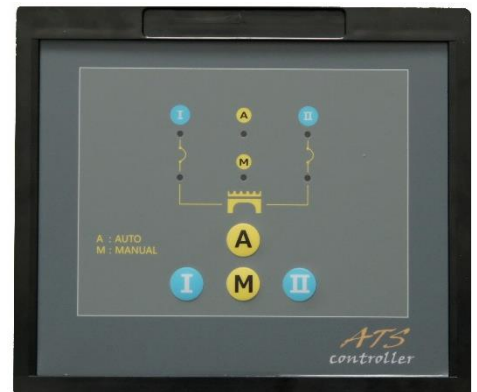
採購編號：

標準版 220V：TJ38-0170-197-220

監控版 220V：TJ38-0171-197-220

控制特色(SW500)

1. 通過雷擊測試。
2. 設有兩只三相電壓、缺相、逆相序檢測功能。
3. 設有兩只三相過頻、欠頻檢測功能。
4. 通過靜電及輻射耐受性測試。
5. 通過電子快速脈衝測試。
6. 通過傳導耐受性測試。搞
7. 通過電壓突降測試。
8. 來電及供電指示。
9. 自動與手動選擇按鍵。
10. 手動選擇按鍵可電動強制一路或二路供電。
11. 兩段式歐規快速接頭。
12. 備用轉常用之時間(可調範圍 0~60秒)。
13. 常用轉備用之時間(可調範圍 0~60秒)。
14. 啟動訊號脫離之時間(出廠調整0~3600秒)。
15. 送出訊號延時之時間(出廠調整0~3600秒)。
16. 起動輸出觸點容量為8A AC250V / 8A DC28V，為無源常閉觸點
17. 防護等級：IP31：當控制器外間加裝防水透明蓋時(另購)。
18. 工作條件：溫度：(-25~+70)°C 相對濕度：(20~93)%RH。
19. 尺寸：外形(208mmx178mmx67mm)；開孔(194.5mmx164.5mm)。



採購編號：

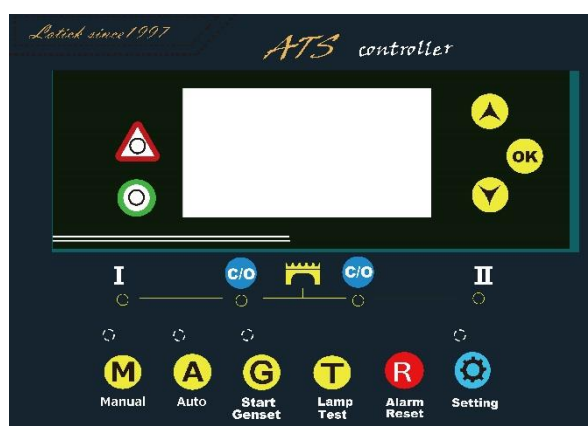
標準版220V：TJ38-0170-500-220

380V：TJ38-0170-500-380

控制說明

控制特色(SLC700 TYPE)

- 1.系統類型可設置為
1#市電2#市電、1#市電2#發電、1#發電2#市電、1#發電2#發電。
- 2.LCD為128x64，帶背光，兩種語言(繁體中文、英文)顯示，輕觸按鈕操作。
- 3.採集並顯示兩路三相電壓、頻率：
- 4.採集並顯示負載有功功率、視在功率、功率因素及三相電流。
- 5.具有過流警告、電壓正常、異常輸出，自動、手動狀態輸出，開關投入跳脫輸出等報警功能。
- 6.具有過壓(100-150)%、欠壓(50-100)%、缺相、逆相序、過頻、欠頻(0.0-75.0)Hz功能。
- 7.設有自動 / 手動狀態切換，在手動方式下，可強制開關投入或跳脫。
- 8.所有參數現場可程式設計，採用二級密碼，防止非專業人員誤操作。
- 9.現場可設定為帶載 / 不帶載模式進行發電機組的試機操作。
- 10.具有開關重新投入及斷電再重複功能。
- 11.投入輸出可設為脈衝或持續輸出。
- 12.可適用於一個分斷位、兩個分段位元和無分段位元開關。
- 13.兩路N線分離設計。
- 14.即時時鐘顯示；具有歷史記錄功能，可重覆99條記錄。
- 15.定時開停發電機組功能，可設定單次運行、每月一次或者每週一次，且均可設定是否帶載運行。
- 16.可控制兩台發電機組重覆運行，且發電機組執行時間及間隔停機時間均可設置。
- 17.直流供電電源範圍極寬，可瞬間承受最高80V直流輸入。
- 18.交流輸入接線端子間距大，最高可承受625V電壓輸入。
- 19.設有RS-485隔離型通訊介面，應用ModBus通訊規約，具有遙控、遙信、遙測，“三遙”功能，可遙控發電機組開機、停機、遙控ATS投入或跳脫功能。
- 20.開關轉換間隔投入時間可調整設定：(0-9999)秒。
- 21.發電機開機延時時間可調整設定：(0-9999)秒。
- 22.發電機停止延時時間可調整設定：(0-9999)秒。
- 23.可查詢當前控制器狀態(包括輸入口、過壓、欠壓等內部開關)。
- 24.適合多種接線類型(三相四線、三相三線、單相兩線、兩相三線方式)。
- 25.模組化設計，阻燃ABS外殼，可插拔式接線端子，嵌入式安裝方式，結構緊湊，安裝方便。
- 26.工作條件：溫度：(-25~+70)°C 相對濕度：(20~93)%RH
- 27.防護等級：IP55；當控制器和控制屏之間加裝防水橡膠圈時。
- 28.在交流高壓端子與低壓端子之間施加AC2.2KV電壓，1MIN內漏電流不大於3MA。
- 29.外形尺寸：209MMX153MMX55MM 開孔尺寸：186MMX141MM。

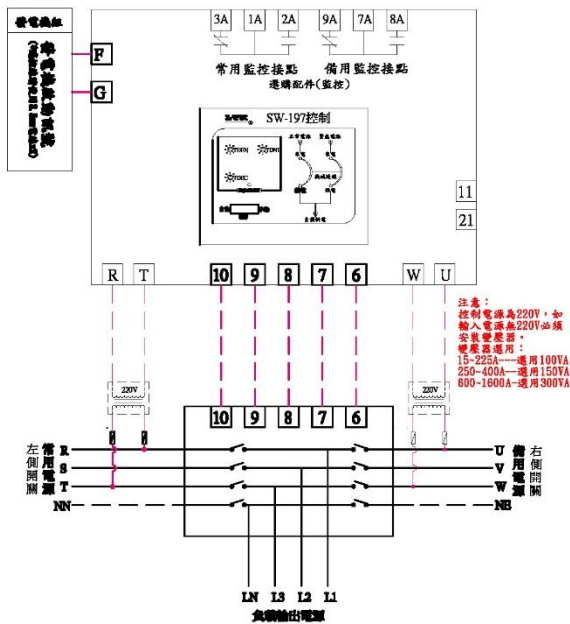


採購編號：
標準版：TJ38-0372-NFB
TJ38-0372-ACB

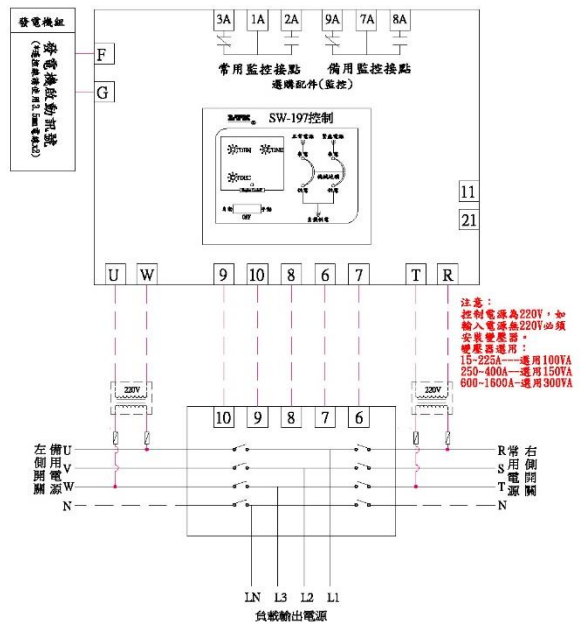
線路配置

控制 SW-197

ATS. 左側(I路)優先供電配置圖

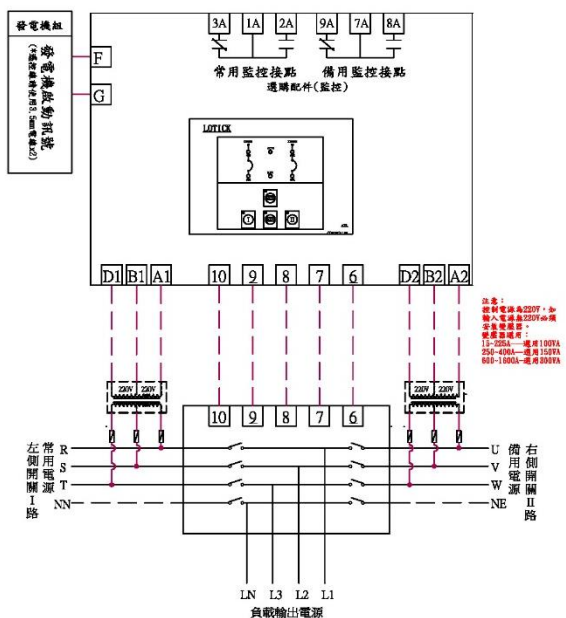


ATS. 右側(II路)優先供電配置圖

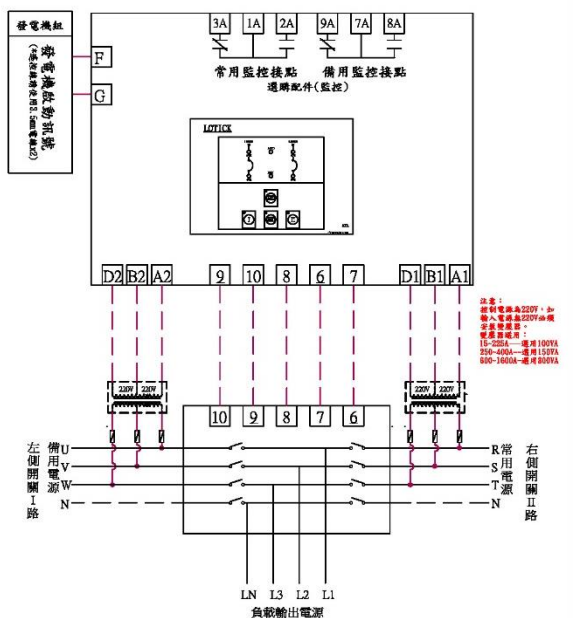


控制 SW 500

ATS. 左側(I路)優先供電配置圖
系統電壓：3相3線 220V



ATS. 右側(II路)優先供電配置圖
系統電壓：3相3線 220V





Life . Thinkable . King

Since 1997

經銷商

網址:www.twltk.com
Email:shang.wet@msa.hinet.net

2019.09 3000本